



## Femelles per a connector

### Secondary Lock

Figura	Referència	Sec. cable mm <sup>2</sup> (AWG)	Ø Aïllant (mm)	Ø (mm)	L'laütó Pre-Sn 01	Espessor material (mm)	Quantitat bobina
	<b>8519.**</b>	<b>0,25-0,6</b> (24-20)	0,8-2	2,12	•	0,32	6000
	<b>8521.**</b>	<b>0,75-1</b> (18)	1-2,5				
	<b>8523.**</b>	<b>1-2,1</b> (18-14)	1,3-3,3				
	<b>8551.**</b>	<b>1-2,5</b> (18-14)	1,5-3,3				
	<b>8553.**</b>	<b>3-5</b> (12-10)	5 Max				3500

## Mascles per a connector

### Secondary Lock

Figura	Referència	Sec. cable mm <sup>2</sup> (AWG)	Ø Aïllant (mm)	L'laütó Pre-Sn 01	Espessor material (mm)	Quantitat bobina	
	Poste sòlid						
	<b>7519.**</b>	<b>0,25-0,6</b> (24-20)	0,8-2	•	0,32	6500	
	<b>7521.**</b>	<b>0,75-1</b> (18)	1-2,5	•		6000	
	<b>7523.**</b>	<b>1-2,1</b> (18-14)	1,5-3,3	•		3000	
	<b>7551.**</b>	<b>1-2,5</b> (18-14)		•		3500	
<b>7553.**</b>	<b>3-5</b> (12-10)	5 Max	•				
	Poste partit						
	<b>7525.**</b>	<b>0,25-0,6</b> (24-20)	0,8-2	•	0,32	6500	
	<b>7527.**</b>	<b>0,75-1</b> (18)	1-2,5	•		6000	
	<b>7529.**</b>	<b>1-2,1</b> (18-14)	1,5-3,3	•		3000	
	<b>7557.**</b>	<b>1-2,5</b> (18-14)		•		3500	
<b>7559.**</b>	<b>3-5</b> (12-10)	5 Max	•				

## Connectors

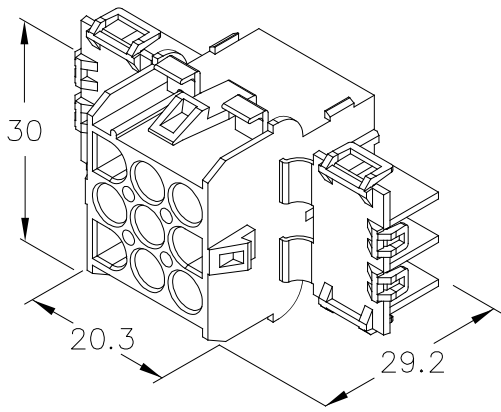
### Secondary Lock

Figura	Referència	Num. Vies	PA66V2 Natural	PA66V0 Natural	NO FLAME Natural	PAVONF Natural
	<b>22251**</b>	1	<input checked="" type="checkbox"/>	<input checked="" type="checkbox"/>	<input checked="" type="checkbox"/>	<input checked="" type="checkbox"/>
<p>1 vía mascle</p>						
	<b>22241**</b>	1	<input checked="" type="checkbox"/>	<input checked="" type="checkbox"/>	<input checked="" type="checkbox"/>	<input checked="" type="checkbox"/>
<p>1 vía femella</p>						
	<b>22259**</b>	9	<input checked="" type="checkbox"/>	<input checked="" type="checkbox"/>	<input checked="" type="checkbox"/>	<input checked="" type="checkbox"/>
<p>9 vies Mascle</p>						

## Connectors

### Secondary Lock

Figura



9 vies 3x3 Hembra

**22249\*\***

9



Referència	Num. Vies	PA66V2	Natural	PA66V0	Natural	NO FLAME	Natural	PAV0NF	Natural
		10		30		40		60	