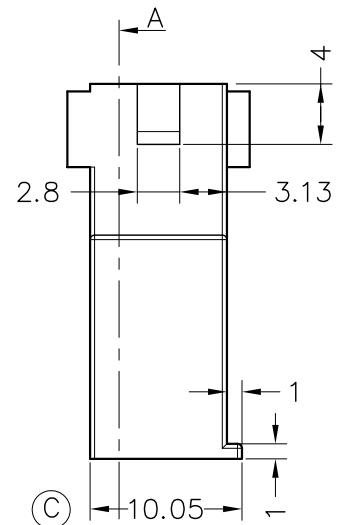
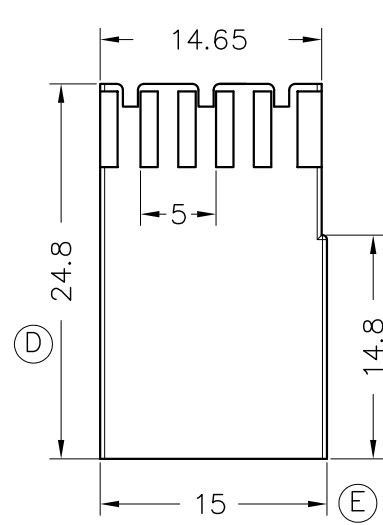


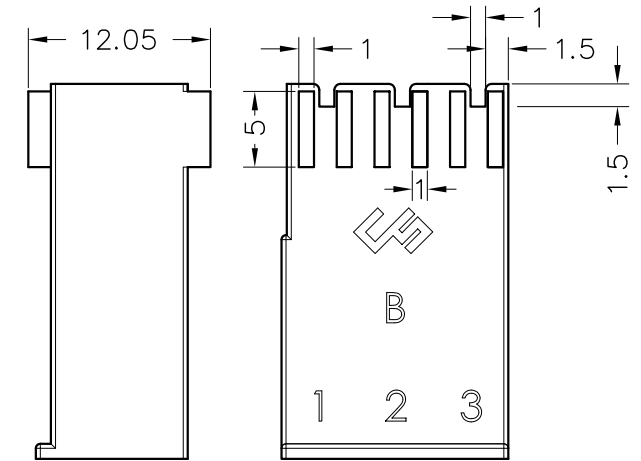
Secc. A-A



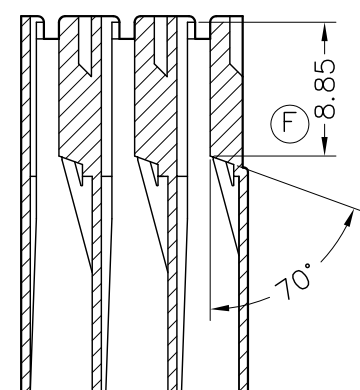
Secc. C-C



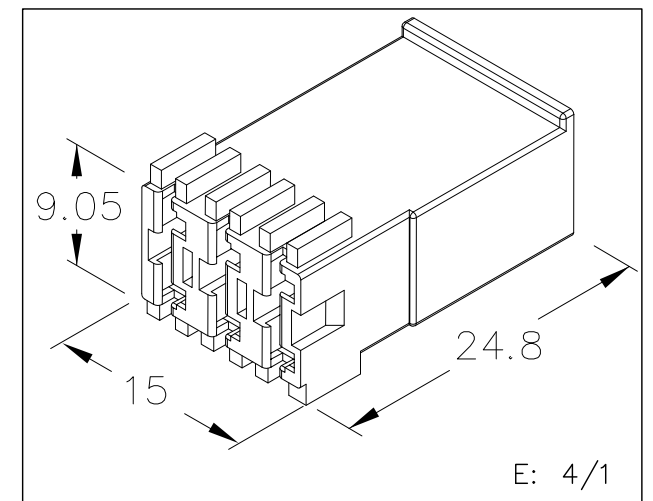
Secc. D-D



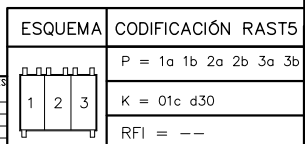
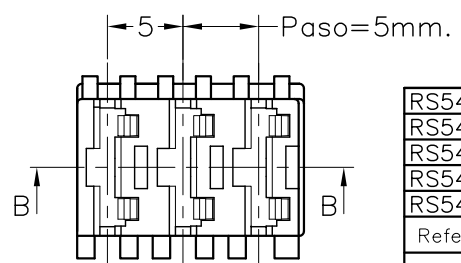
Secc. E-E



Secc. B-B



E: 4/1



DIMENSIONS		NO. SPECIFIED TOLERANCES	TOLERANCES NO SPECIFIED
ANGLES	ANGLES	± 0.1°	
	≤ 6	± 0.1	
	7.6 - 30	± 0.2	
	> 30 - 120	± 0.3	

RS541360-00	Natural	PA66V0NF	3V			
RS541350-00		PA46V2				
RS541340-00		PA6V2NF				
RS541330-00		PA6/66V0				
RS541310-00		PA66V2				
Referencia	Acabado	Material	Nº Vías	Rev.	Modificación	Fecha

DISEÑO PROVISIONAL

		CONECTOR RECTO 3V PARA HEMBRA SERIE 6.3 - PASE 5mm. TP-SEK3			
DIBUJADO	V.Roura	22/02/16		FORMATO	A4
CONTROL	X.Menac	22/02/16		NOMBRE	PT-C628
ESCALA	2/1			REF.	RS541310-00
ESCHEMA CODIFICACIÓN RAST5 P = 1a 1b 2a 2b 3a 3b K = 01c d30 RFI = --		NORMAS MATERIALES Especiales		NORMAS DIMENSIONALES Especiales	