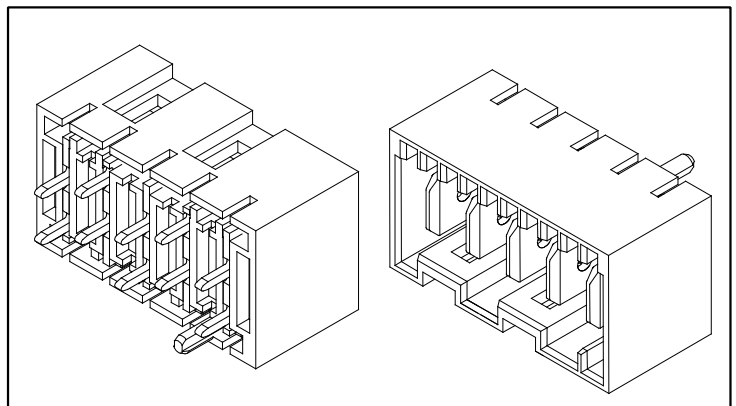
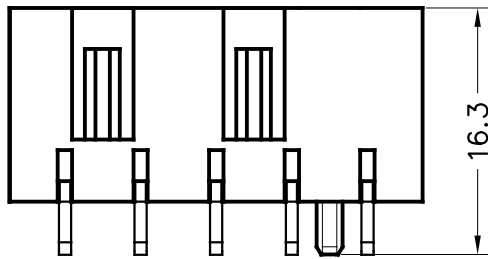


Secc. A-A



E: 1.5/1

ESQUEMA		CODIFICACIÓN RAST5		DESIGNACIÓN			
		P= 1a,1b,2a,2b,3a,3b, 4a,4b,5a,5b					
		K=01c,d23c,d45c,d50					
		RFI= 1+2, 3+4					
R569540-90	Natural	PA6GF30 V2NF	5V	00	1ª Edición	06/04/22	
Referencia	Acabado	Material	Nº Vias	A	Rev.	Modificación	Fecha
		CONECTOR 5V PARA MACHO SERIE 6.3 - PASO 5mm. - Circuito impreso -					
DIBUJADO	M.Codina	06/04/22				FORMATO	A4
CONTROL	X.Menac	06/04/22	NORMAS MATERIALES	NORMAS DIMENSIONALES	TOLERANCIAS GENERALES	NOMBRE	PT-C745
ESCALA	2/1		Especiales	Especiales	±0.2	REF.	R5695xx-90