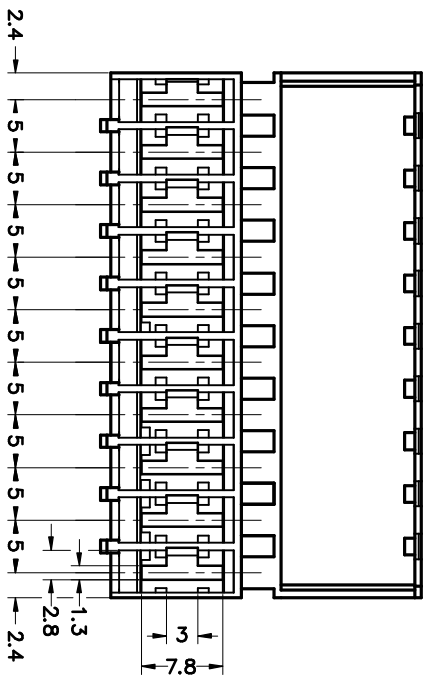
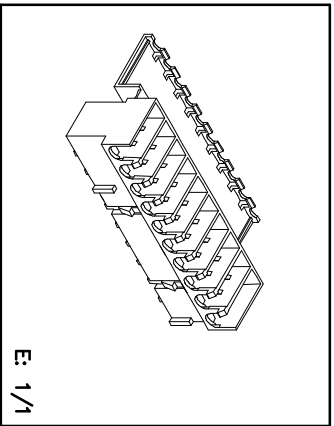
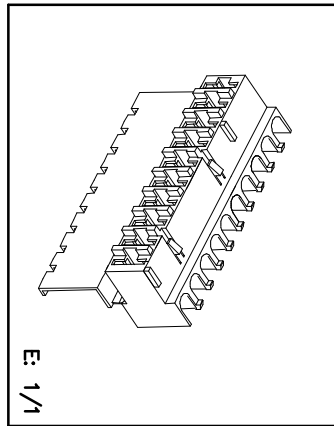
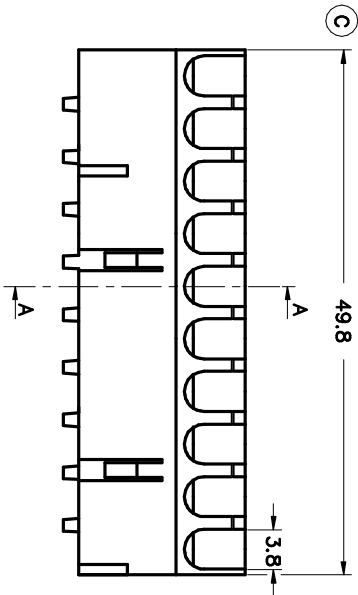
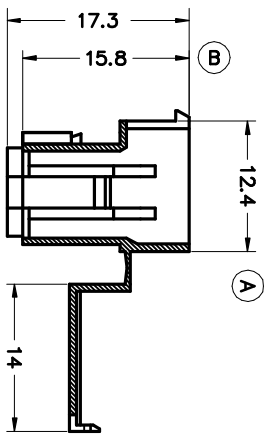


Secc. A-A



ESQUEMA		CODIFICACION RASTS		DESIGNACION	
		P = 1b K = 03c d100 RF = 4+5 : 8+9			
R5531040-01		Natural	PANF	10V	00
Referencia	Acabado	Material	Nº Vias	A	Rev.
ESCUBEDO Expeditores Distribuidores Escubedo S.A.		CONECTOR BANDERA 10V PARA HEMBRA SERIE 6.3 - PASO 5mm. - Baja Inserción -			
DIBUADO	V.Rouro	10/10/05		Tolerancias Escubedo S.A.	
CONTROL	F. Adornuz	10/10/05		Tolerancias GENERALES ±0.25	
ESCALA	2/1	NORMAS MATERIALES Especiales		NORMAS DIMENSIONALES Especiales	
FORMATO A3		NOMBRE PT-C257		REF. R5531040-01	