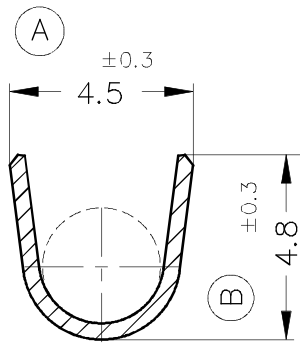


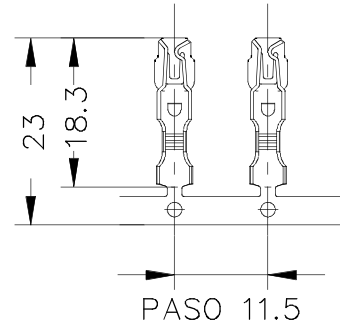
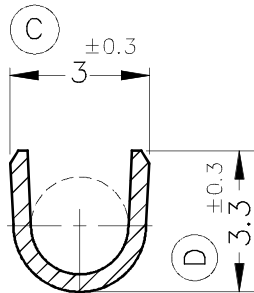
FORMA DE SUMINISTRO



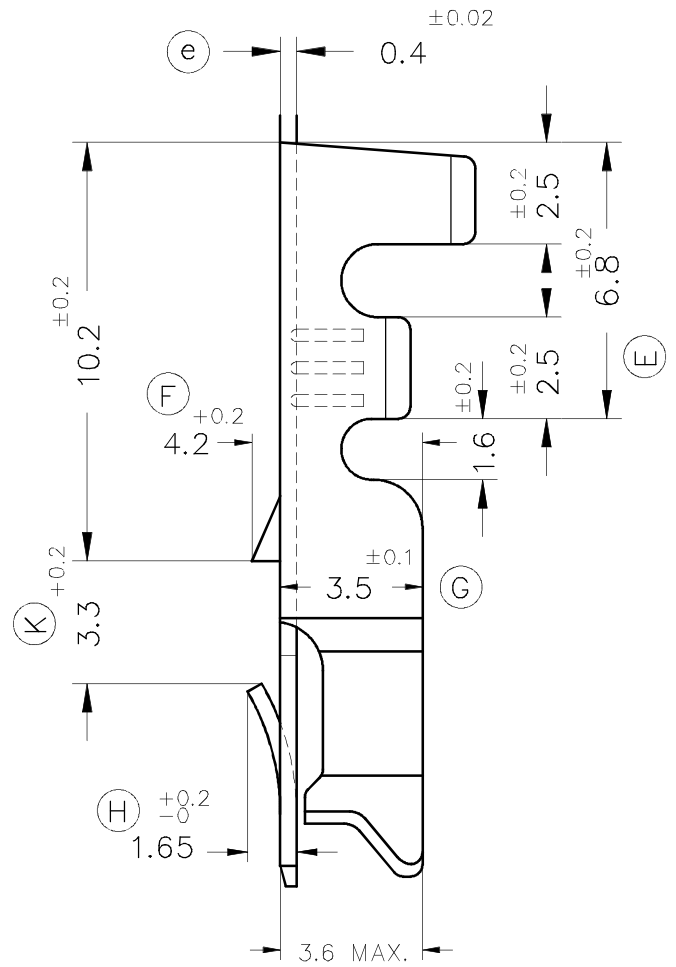
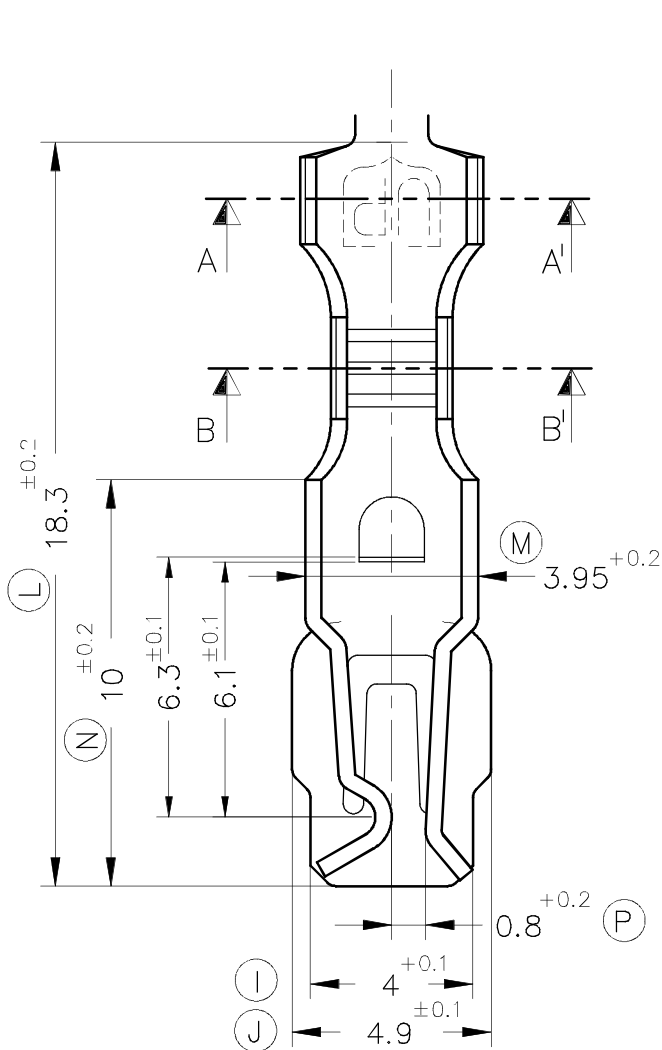
SECC A-A'



SECC B-B'



ESC: 1/1



8800K01	Pre-Estañado	Latón*	0.75±1.5mm ²	2÷3.3mm.					01	Tol Cota J	17/05/16
8800K00	Natural	CuZn30							00	1º Edición	09/05/06
Referencias	Acabados	Material	Sección Conductor	φ Aislante	A	B	C	D	Rev.	Modificación	Fecha

<p>ESPECIALTATS ELÈCTRIQUES ESCUBEDO S.A.</p>			<p>TERMINAL HEMBRA PORTALAMPARAS (CONTACT WBC)</p>					<p>Terminales </p>	
DIBUJADO	V.Roura	09/05/06						NORMAS MATERIALES	
CONTROL	F.Adamuz	09/05/06	EN1654*		Especiales		±0.2 ±2°		
ESCALA	5/1							FORMATO	A4v
								NOMBRE	PT8800K "c"
								REF.	8800Kxx