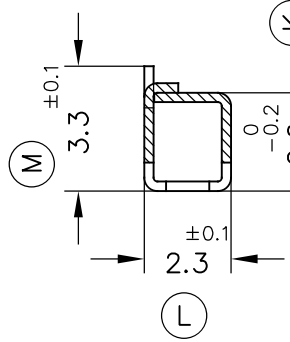
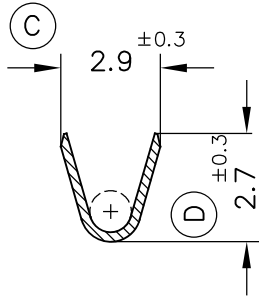


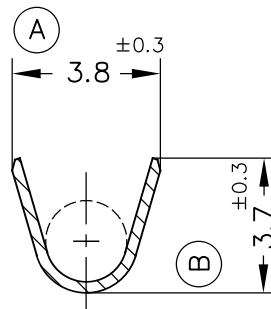
SECC. C-C'



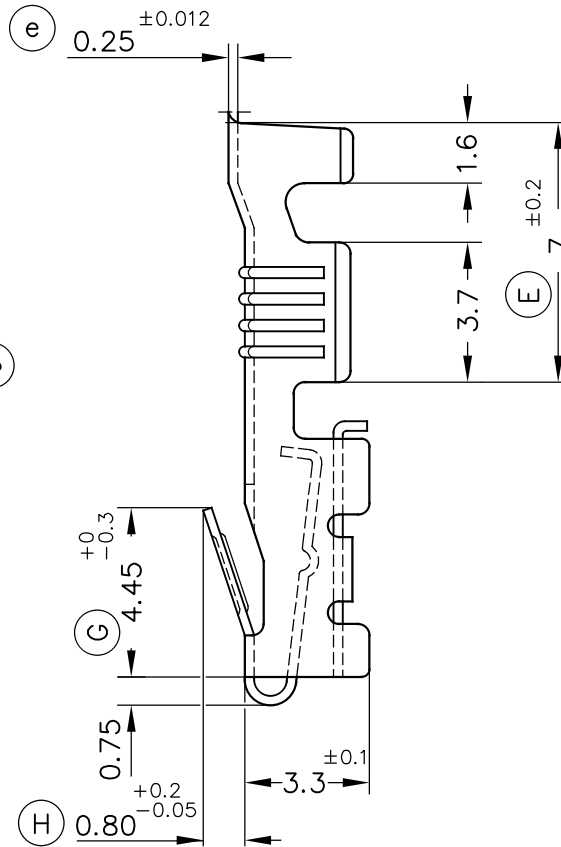
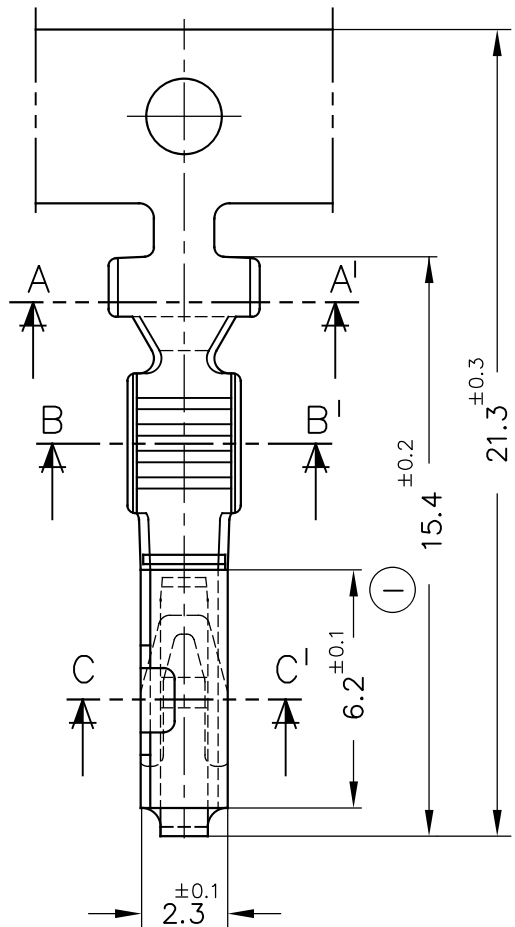
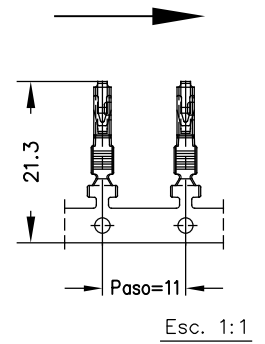
SECC. B-B'



SECC. A-A'



FORMA DE SUMINISTRO



8623.31	Pre-Estañado	Bronce*	0.75+1mm. ²	1.9+2.4mm.						02	Bisel. aisl.	04/11/16
8623.30	Natural	CuSn6								01	Rev. cotas	13/07/04
										00	1ª Edición	09/09/94
Referencias	Acabados	Material	Sección Conductor	∅ Aislante		A	B	C	D	Rev.	Modificación	Fecha



TERMINAL HEMBRA



DIBUJADO	Gemma	09/09/94
CONTROL	F.Adamuz	09/09/94
ESCALA	5/1	

NORMAS MATERIALES
EN1654 *

NORMAS DIMENSIONALES
Especiales

TOLERANCIAS GENERALES
±0.2 ±2°

FORMATO	A4v
NOMBRE	PT8623 "c"
REF.	8623.xx