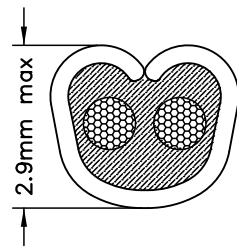


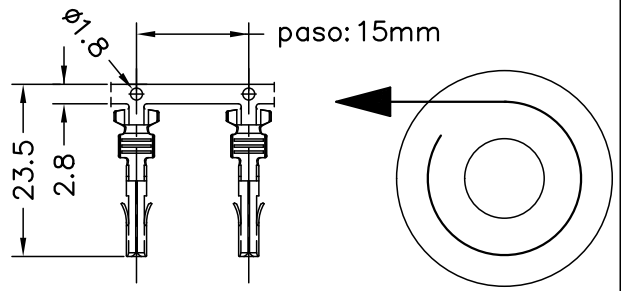
COMBINACION DOBLE ENGASTADURA					
m.m.2	0.5	1.0	1.5	2.5	
0.5	X	X	X		
1.0		X			
1.5		X			

DOBLE ENGASTADURA PARALELA

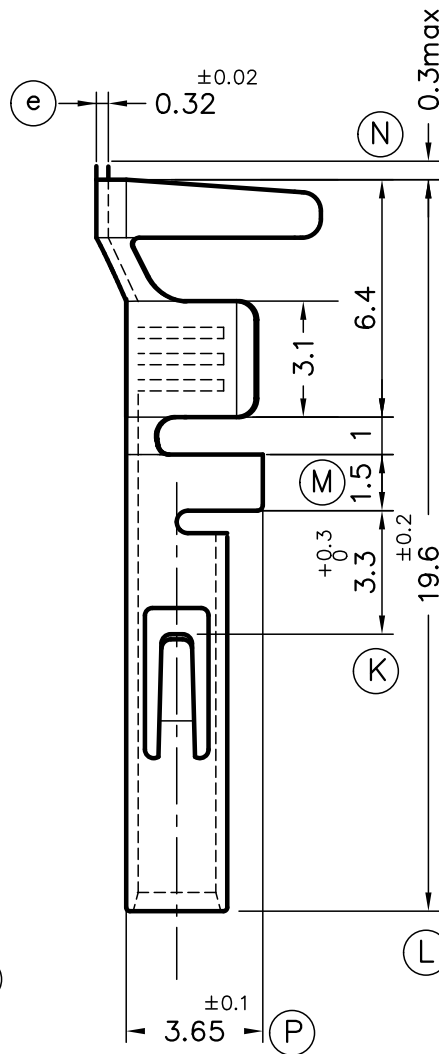
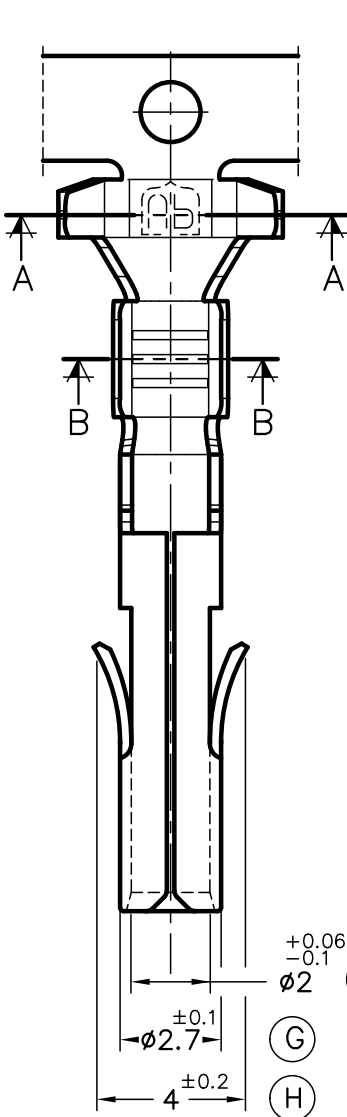
- Sección Aislante -



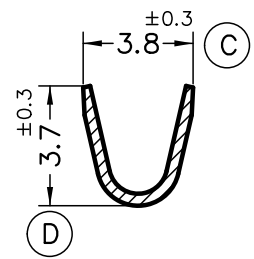
FORMA DE SUMINISTRO: CADENA/STRIP



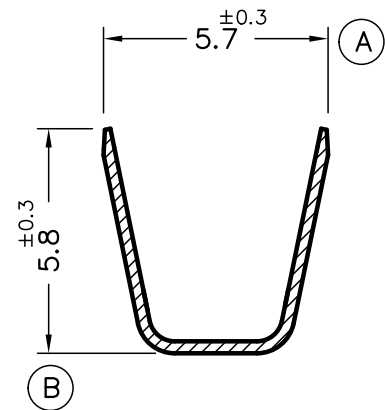
E: 1/1



Sección B-B



Sección A-A



8551.01	PRE-Sn/TIN PLATED	CuZn30	1.0÷2.5mm ²	1.5÷3.3mm single 4.5mm	∅2.12	00	1a. Edición	14/02/14
Referencias	Acabados/Finish	Material	Secc. Conductor	∅ Aislante	Para Macho	Rev.	Modificación	Fecha



TERMINAL HEMBRA UP-LOK2



DIBUJADO	JCS	14/02/14
CONTROL	FAT	14/02/14
ESCALA	5/1	

NORMAS MATERIALES
EN1654

NORMAS DIMENSIONALES
Especiales

TOLERANCIAS GENERALES
±0.2 ±2°

FORMATO	A4
NOMBRE	PT8551"c"
REF.	8551.XX