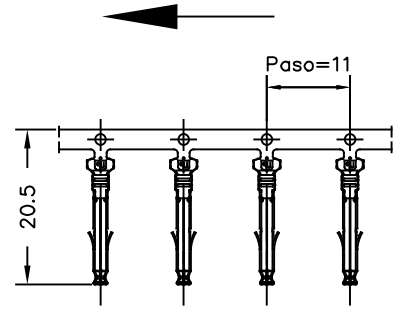
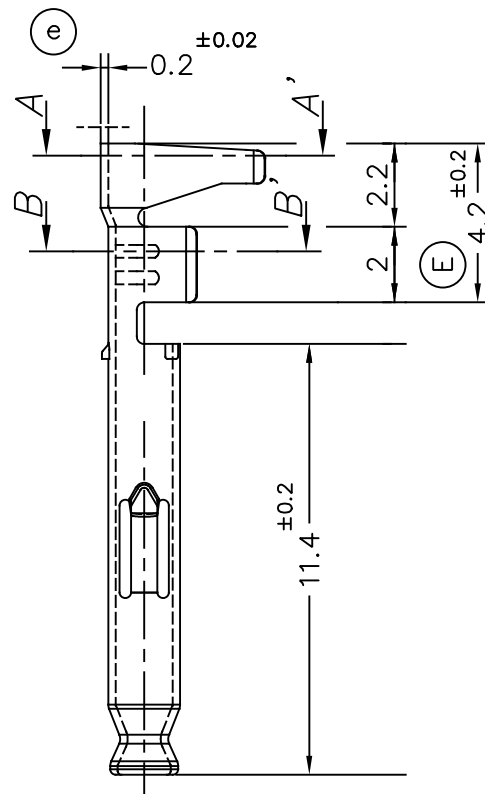
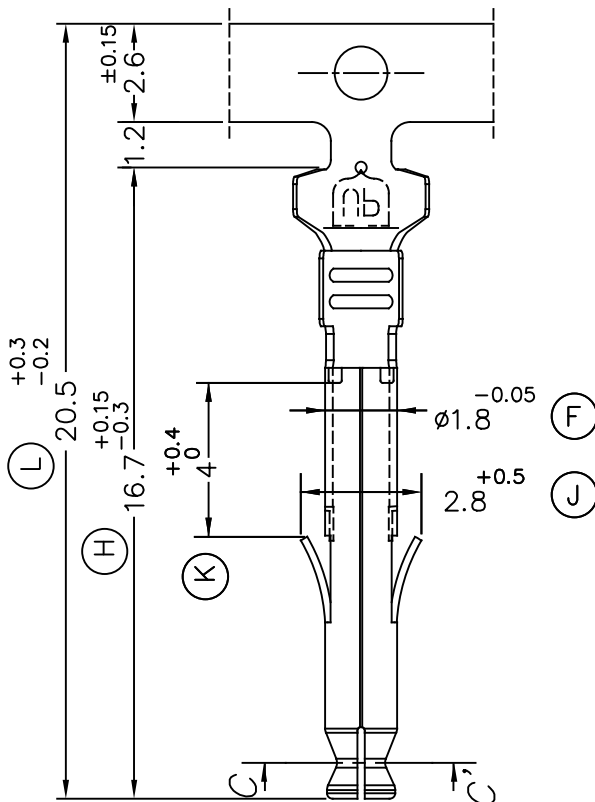


FORMA DE SUMINISTRO



Escala: 1/1



06	Update dim.F tolerance and suppress detail (OR)	20/07/23
05	tolerance update (DY)	13/04/23
04	Mod. topes	17/12/18
03	Mod. Tope retención	12/06/12
02	Detalle conector	10/06/10
01	Mod. zona retención	13/07/09
00	Control/Galga	13/07/09
	1ª Edición	09/06/03

8540.01	Pre-Estañado	Latón CuZn30	0.12÷0.5mm. ²	1.2÷1.75 mm.								
8540.00	Natural											
Referencias	Acabados	Material	Sección Conductor	∅ Aislante		A	B	C	D	Rev.	Modificación	Fecha



TERMINAL HEMBRA Mini UP-LOK ∅1



DIBUJADO	JCS	09/06/03	NORMAS MATERIALES EN 1654	NORMAS DIMENSIONALES Especiales	TOLERANCIAS GENERALES ±0.2 ±2°	FORMATO	A4v
CONTROL	FAT	09/06/03				NOMBRE	PT 8540 "c"
ESCALA	5/1		REF.	8540.xx			