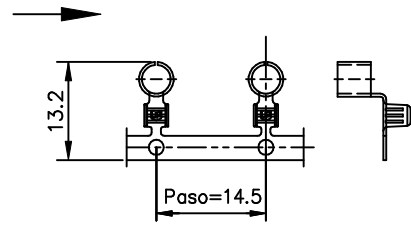
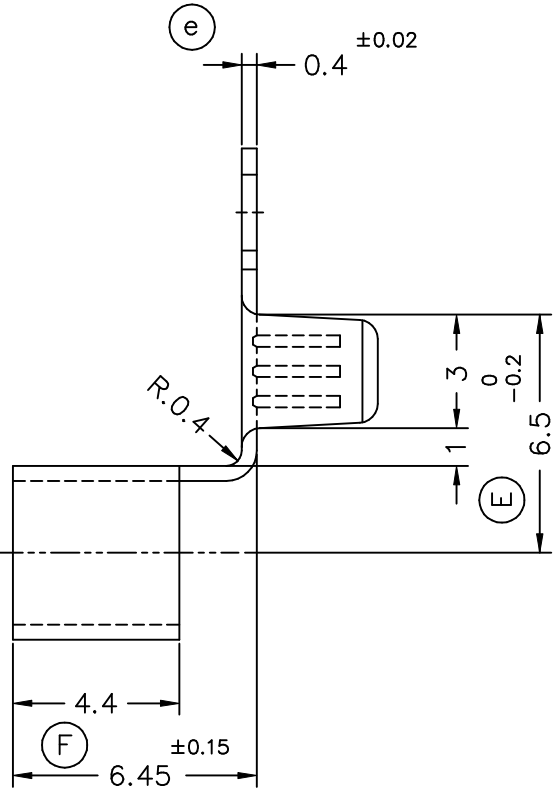
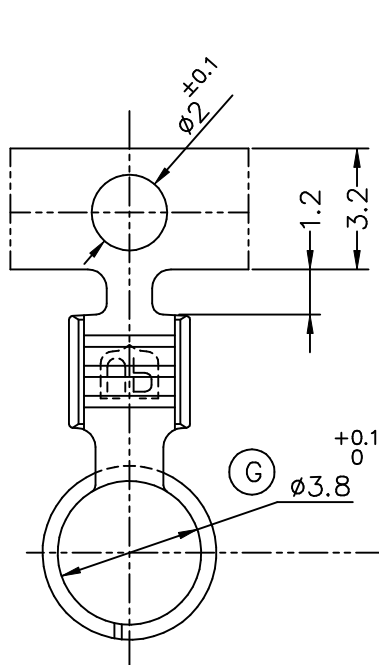
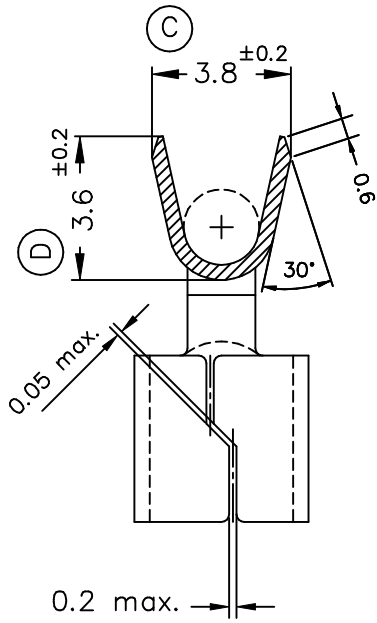


FORMA DE SUMINISTRO



EN BANDA

ESC. 1:1



		Latón* CuZn30	1 ÷ 2 mm ²		ø4					01	Cotas: F.M.	17/09/03
8530.00	Natural									00	1ª Edición	30/07/03
Referencias	Acabados	Material	Sección Conductor	ø Aislante	Para Macho	A	B	C	D	Rev.	Modificación	Fecha
ESCUBEDO Especialitats Elèctriques Escubedo S.A.		TERMINAL HEMBRA de ø3.8 Interior REF/Nr. 6 033 FC1 842								Terminales 		
DIBUJADO	JCS	30/07/03	NORMAS MATERIALES EN 1654*		NORMAS DIMENSIONALES Especiales		TOLERANCIAS GENERALES ±0.2 ±2°		FORMATO	A4v		
CONTROL	FAT	30/07/03							NOMBRE	PT8530 "c"		
ESCALA	5/1								REF.	8530.XX		