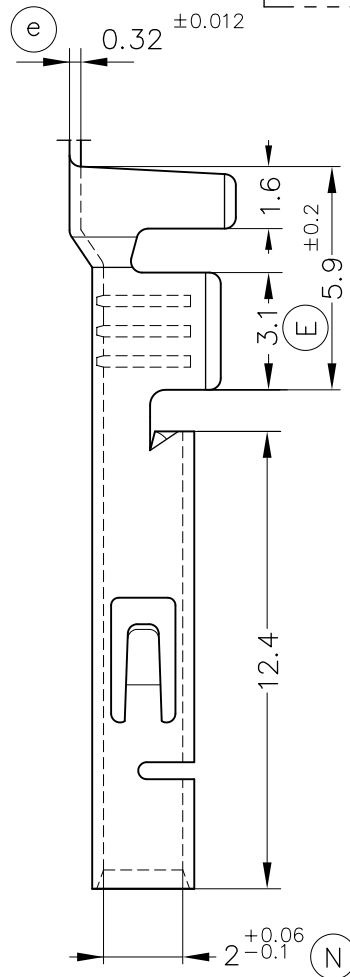
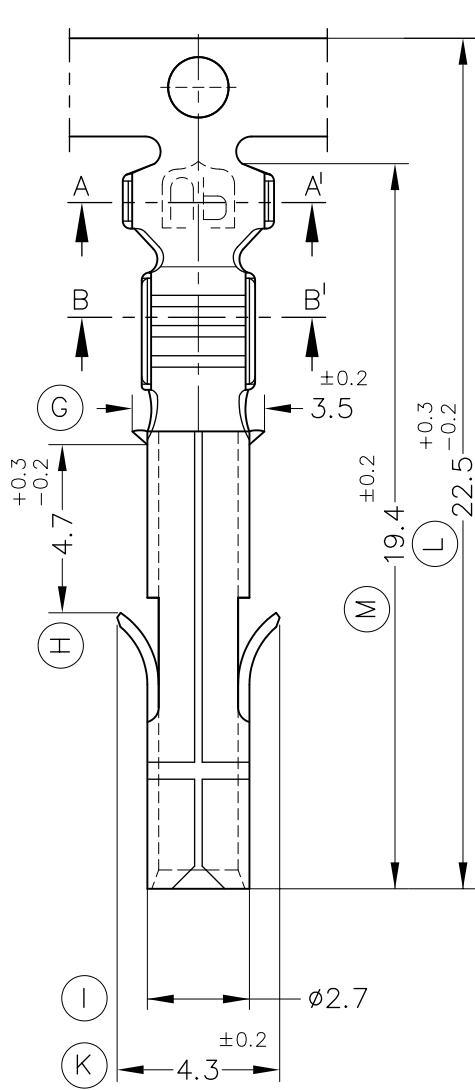
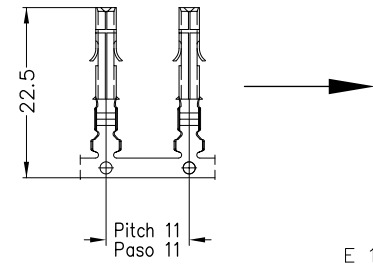
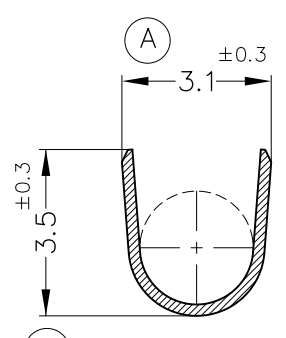


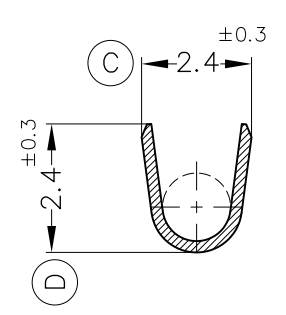
FORMA DE SUMINISTRO  
DELIVERY FORM. REEL



SECC. A-A'



SECC. B-B'



Insertion/Withdrawal efforts  
acc. to datasheet 7520U/8520U

8520.31	Pre-Estañado	Bronce*	0.25±0.8mm <sup>2</sup>	1±2.5 mm.	∅2.12						02	Mod. cota N	01/03/13
8520.30	Natural	CuSn6									01	Revisión cota D	19/03/02
8520.01	Pre-Estañado	Latón*									00	1ª Edición	10/10/94
8520.00	Natural	CuZn30											
Referencias	Acabados	Material	Sección Conductor	∅ Aislante	Para Macho	A	B	C	D	Rev.	Modificación	Fecha	

<p>ESPECIALITATS ELÈCTRIQUES ESCUBEDO S.A.</p>			<h2>TERMINAL HEMBRA ( UP-LOK )</h2>								
DIBUJADO	Gemma	21/12/05	NORMAS MATERIALES EN1654*	NORMAS DIMENSIONALES Especiales	TOLERANCIAS GENERALES ±0.2 ±2°	FORMATO		A4v			
CONTROL	F.Adamuz	21/12/05				NOMBRE		PT8520 "c"			
ESCALA	5/1		REF.		8520.xx						