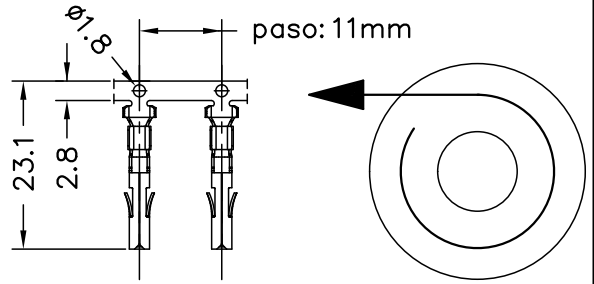
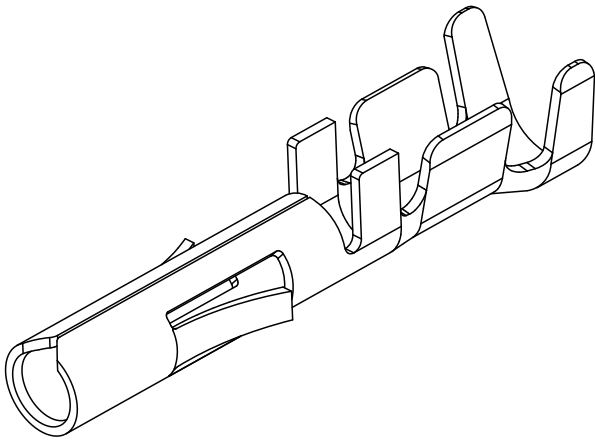
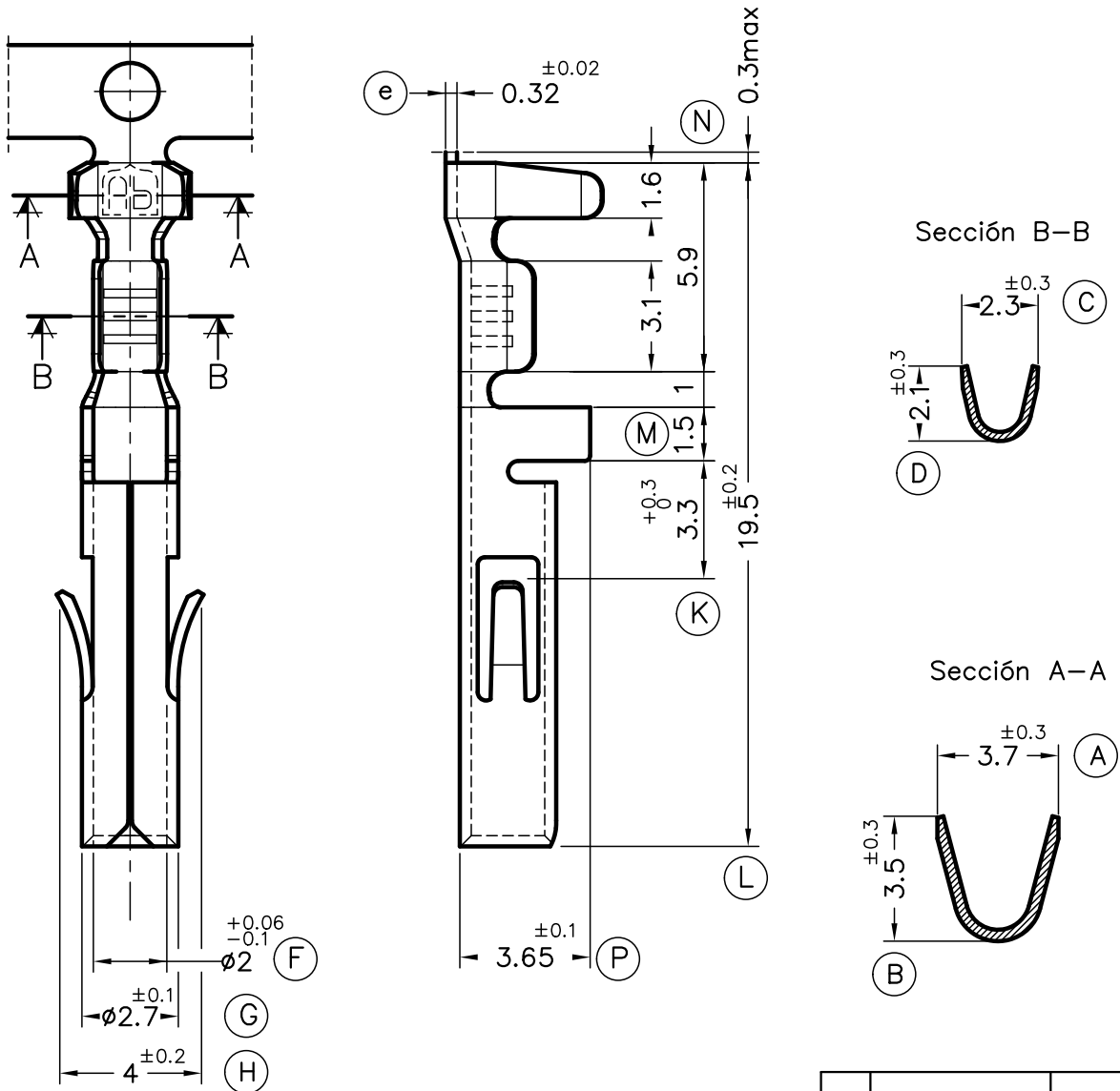


FORMA DE SUMINISTRO: CADENA/STRIP



E: 1/1



8519.01	PRE-Sn/TIN PLATED	CuZn30	0.25±0.60mm ²	0.8±2mm	∅2.12	00	1a. Edición	05/06/15
Referencias	Acabados/Finish	Material	Secc. Conductor	∅ Aislante	Para Macho	Rev.	Modificación	Fecha



ESCUBEDO
Especialitats Elèctriques Escubedo S.A.

TERMINAL HEMBRA UP-LOK2



DIBUJADO	JCS	14/02/14
CONTROL	FAT	14/02/14
ESCALA	5/1	

NORMAS MATERIALES EN1654	NORMAS DIMENSIONALES Especiales	TOLERANCIAS GENERALES ±0.2 ±2°
-----------------------------	------------------------------------	-----------------------------------

FORMATO	A4
NOMBRE	PT8519 "c"
REF.	8519.XX