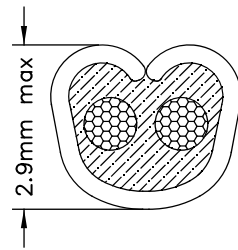


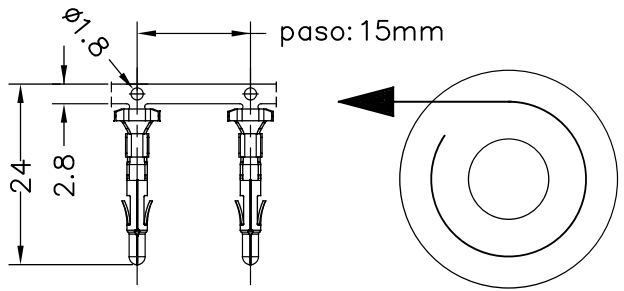
COMBINACION DOBLE ENGASTADURA					
m.m.2	0.5	1.0	1.5	2.5	
0.5	X	X	X		
1.0		X			
1.5		X			

DOBLE ENGASTADURA PARALELA

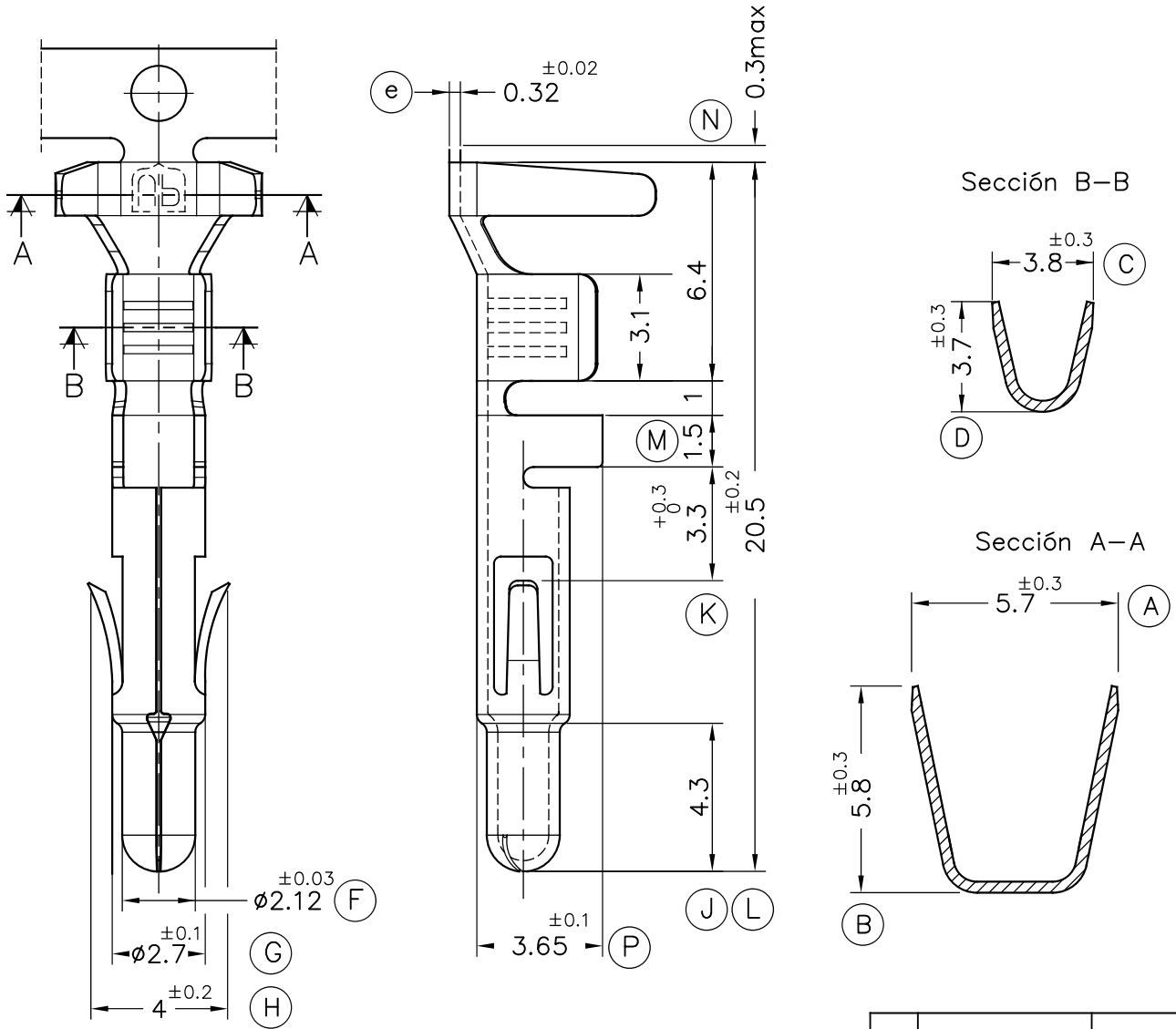
- Sección Aislante -



FORMA DE SUMINISTRO: CADENA/STRIP



E: 1/1



7551.01	PRE-Sn/TIN PLATED	CuZn30	1.0÷2.5mm ²	1.5÷3.3mm single 4.5mm	00	1a. Edición	03/11/14
Referencias	Acabados/Finish	Material	Secc. Conductor	∅ Aislante	Rev.	Modificación	Fecha
ESCUBEDO Especialitats Elèctriques Escubedo S.A.		TERMINAL MACHO UP-LOK2					
DIBUJADO	V.Roura	14/02/14			FORMATO	A4	
CONTROL	FAT	14/02/14	NORMAS MATERIALES EN1654	NORMAS DIMENSIONALES Especiales	TOLERANCIAS GENERALES ±0.2 ±2°	NOMBRE	PT7551"c"
ESCALA	5/1				REF.	7551.xx	