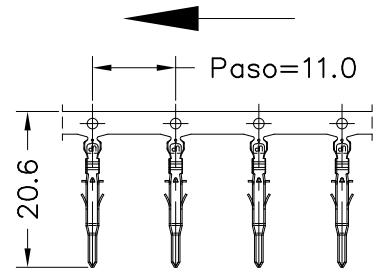
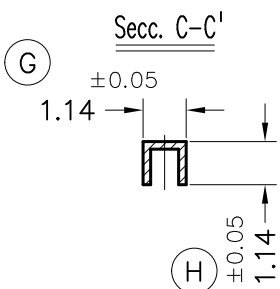
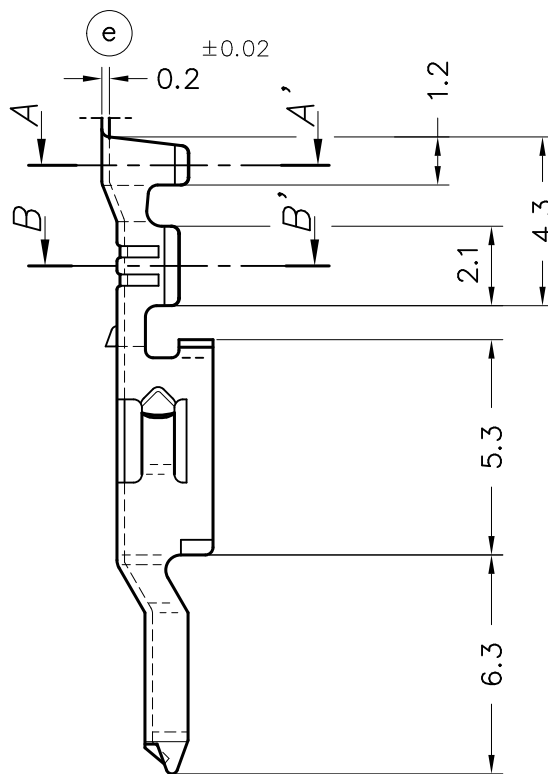
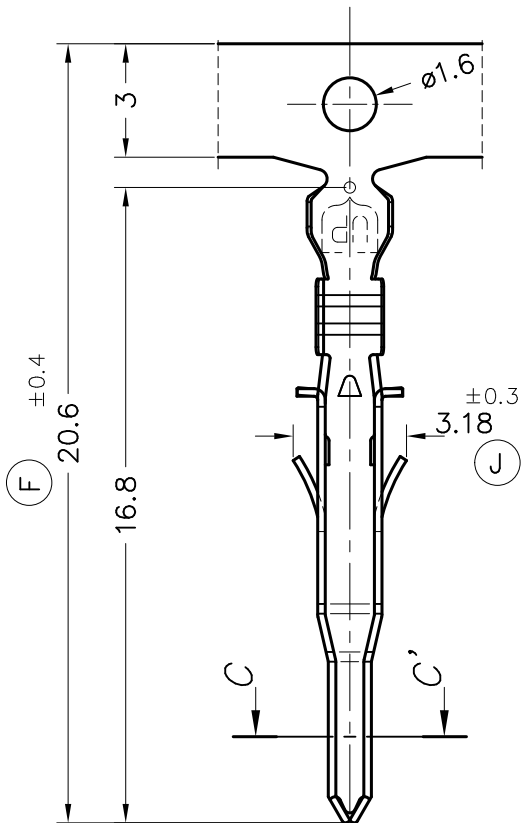


**FORMA DE SUMINISTRO**



Escala: 1/1



7545.31	Pre-Estanado	CuSn6	0.08±0.32 mm <sup>2</sup>	1±1.8 mm.					01	Tol. cotas K,M	17/01/13
7545.01	Pre-Estanado	CuZn30	22-28 AWG						00	1º EDICION	23/02/12
Referencias	Acabados	Material	Sección Conductor	φ Aislante	A	B	C	D	Rev.	Modificación	Fecha



Terminal Macho UP FIT



DIBUJADO M.JOU 27/05/10

FORMATO A4

CONTROL FAT 27/05/10

NORMAS MATERIALES EN 1654

NORMAS DIMENSIONALES Especiales

TOLERANCIAS GENERALES ±0.2 ±2°

NOMBRE PT 7545."C"

ESCALA 5/1

REF. 7545.xx