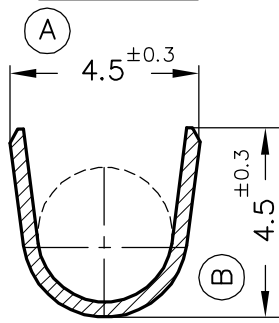
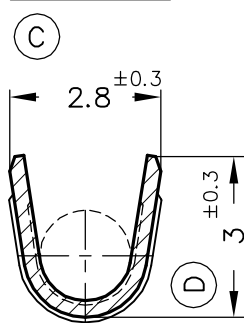


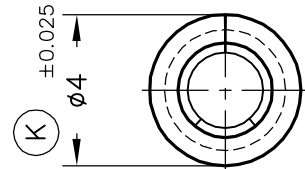
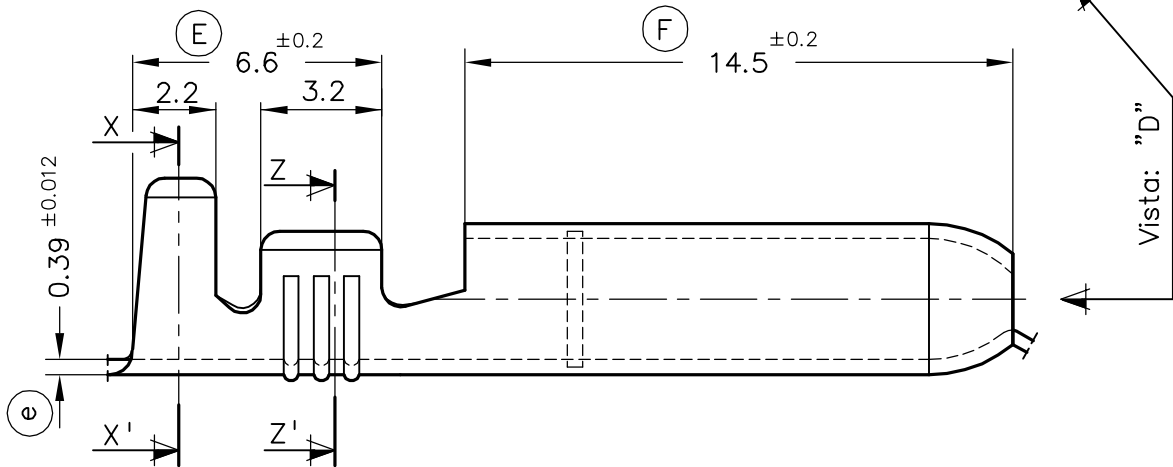
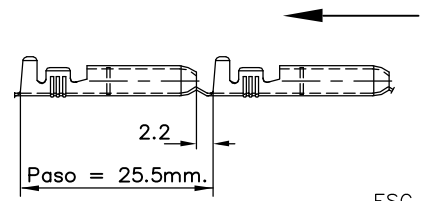
Secc. X-X'



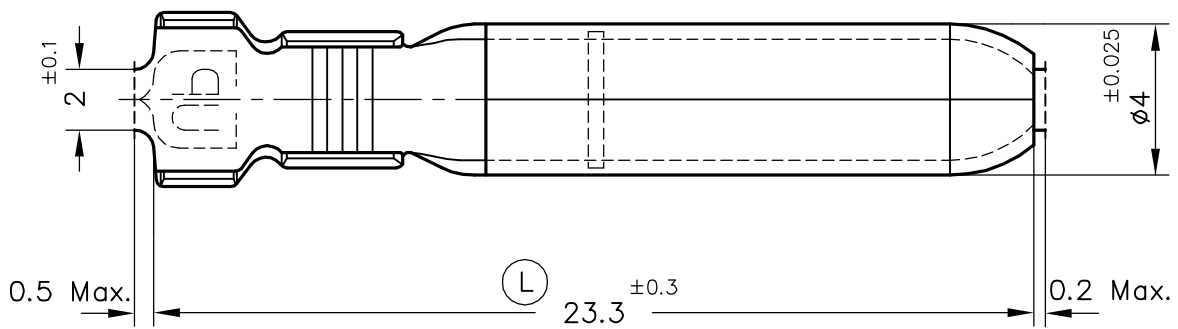
Secc. Z-Z'



FORMA DE SUMINISTRO



Vista: "D"



7508.02	Post-Estañado	Latón CuZn30	0.5 ÷ 1mm <sup>2</sup>	1.8 ÷ 2.5mm.						02	Añadir 7508.02	07/04/11
7508.01	Pre-Estañado									01	Cota A: de 4.2 a 4.5	18/10/01
7508.00	Natural									00	1ª Edición	10/10/94
Referencias	Acabados	Material	Sección Conductor	ø Aislante	Para Macho	A	B	C	D	Rev.	Modificación	Fecha

<p>ESPECIALIDADES ELÉCTRICAS ESCUBEDO S.A.</p>			<p>TERMINAL MACHO de ø4 mm.</p>						<p>Terminales  Electricos</p>	
DIBUJADO	Gemma	10/10/94	NORMAS MATERIALES		NORMAS DIMENSIONALES		TOLERANCIAS GENERALES		FORMATO	A4v
CONTROL	F.Adamuz	10/10/94	DIN17670		Especiales		±0.2 ±2°		NOMBRE	PT7508 "c"
ESCALA	5/1								REF.	7508.xx