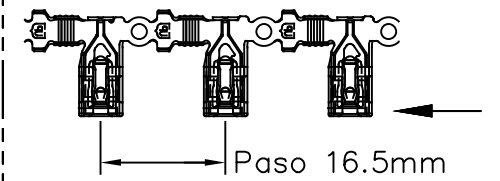
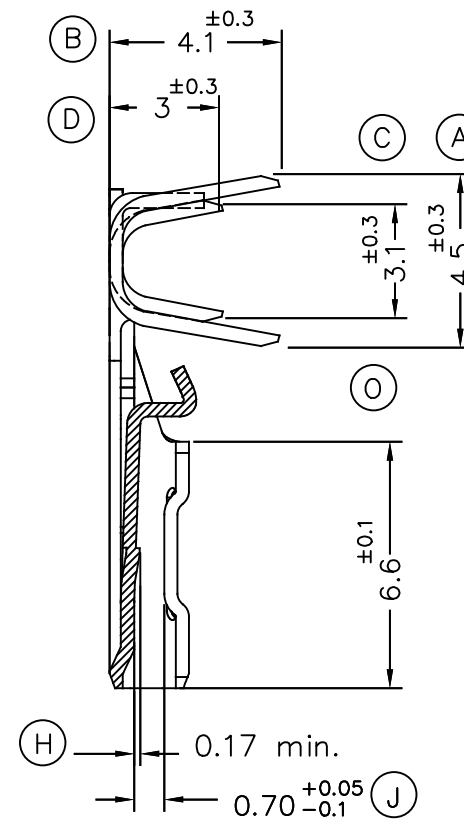
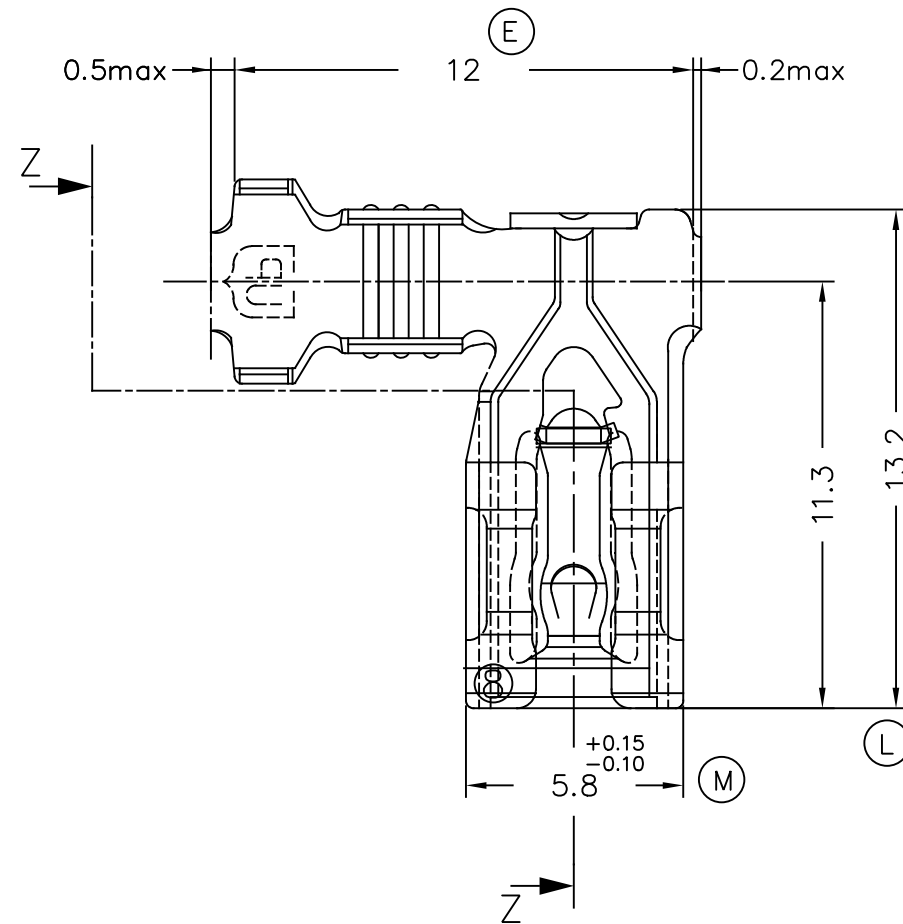
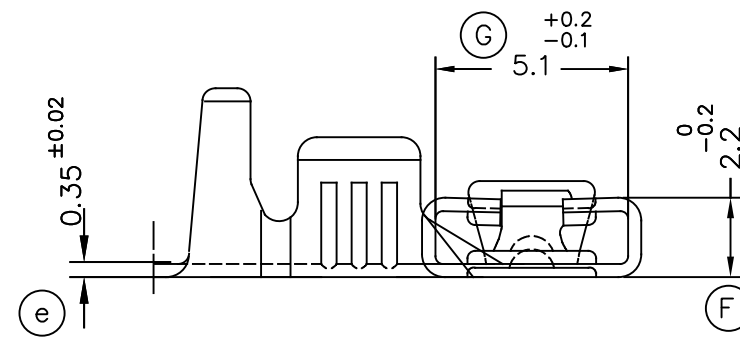


FORMA DE SUMINISTRO



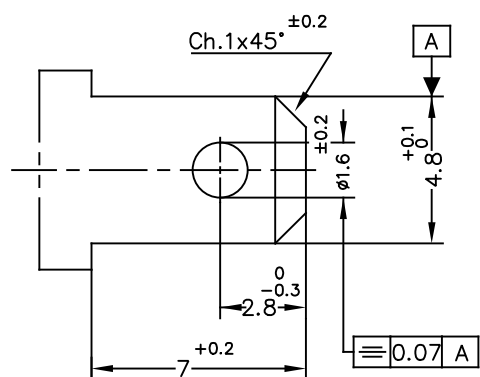
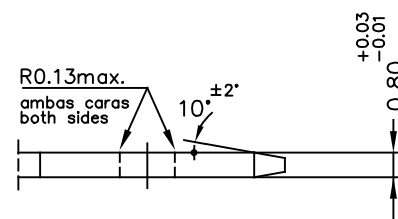
E 1/1



Secc.Z-Z

MACHO DE CONEXIÓN SUGERIDO/SUGGESTED MALE

- Material CuZn o Fe-Pre Ni
- Sin rebabas en el agujero/No burrs at hole
- Planitud dentro de 0.03mm en toda su longitud/Flatness within 0.03mm over the whole length
- Agujero simétrico sobre el eje del macho/ Hole be symmetrical about tab acc. drawing specification



E 5:1

|             |          |          |                        |             |            |      |         |                         |          |
|-------------|----------|----------|------------------------|-------------|------------|------|---------|-------------------------|----------|
| 5775.51     | Pre-Sn   | CuNiSi*  | 0.5÷1.5mm <sup>2</sup> | 1.8÷2.3 mm. | 4.8x0.8    | 03   | O.Roura | Modificación cota H     | 26/07/21 |
| 5775.24     | Pre-Niq. | Acero    |                        |             |            | 02   | D.Yabar | Corregir cota macho PTC | 12/06/20 |
| 5775.01     | Pre-Sn   | Latón*   |                        |             |            | 01   |         | Cotas palanca           | 28/08/19 |
| 5775.00     | Natural  | CuZn30   |                        |             |            | 00   |         | 1ª Edición              | 12/07/16 |
| Referencias | Acabados | Material | Sección Conductor      | Ø Aislante  | Para Macho | Rev. | Nombre  | Modificación            | Fecha    |



DIBUJADO VR 12/07/16

CONTROL XM 12/07/16

ESCALA 5/1

TERMINAL BANDERA HEMBRA Serie 4.8  
UP-TPSEK3

NORMAS MATERIALES EN 1654 \*  
NORMAS DIMENSIONALES Especiales  
TOLERANCIAS GENERALES ±0.2 ±2°



FORMATO A3h

NOMBRE PT5775 °C°

REF. 5775.xx