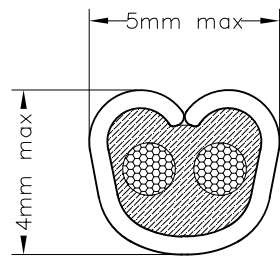


DOBLE ENGASTADURA

SECCION MÁXIMA CONDUCTOR

COMBINACION DOBLE ENGASTADURA					
m.m.2	1.0	1.5	2.5	4	5
1.0			×		
1.5		×	×		
2.5					

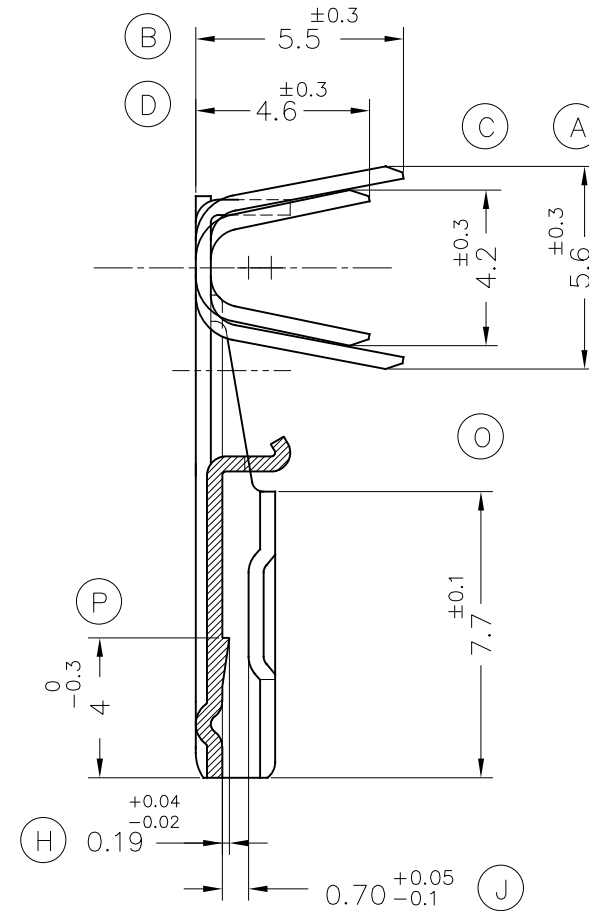
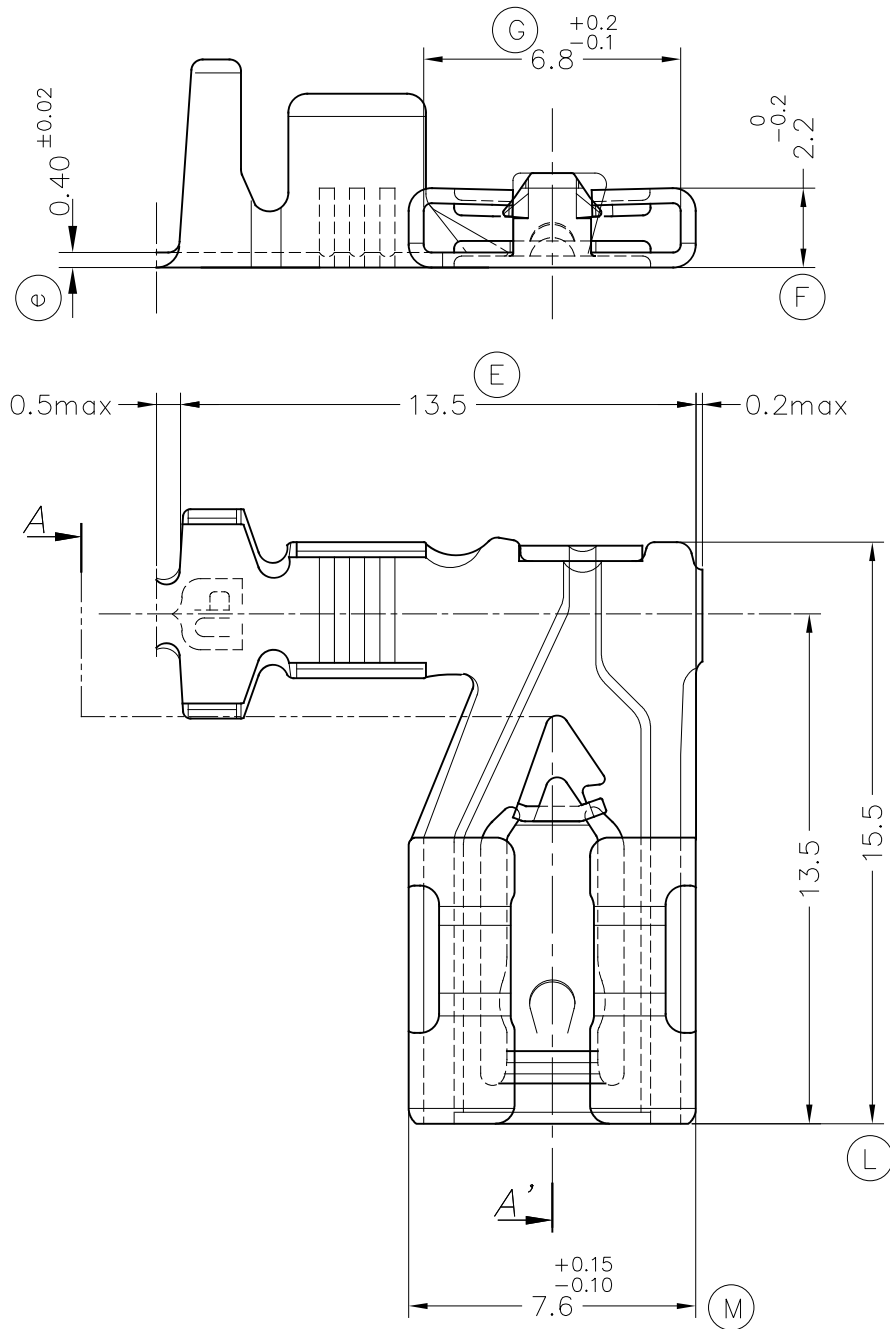
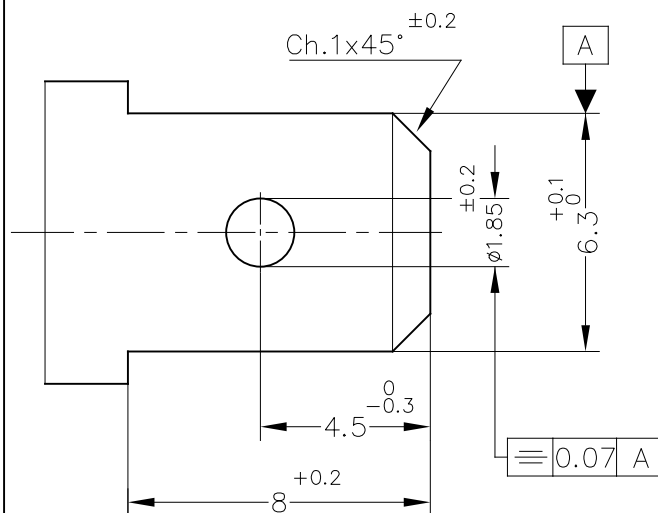
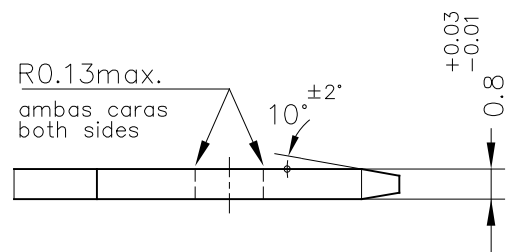
DIMENSION MÁXIMA ENGASTADURA AISLANTE



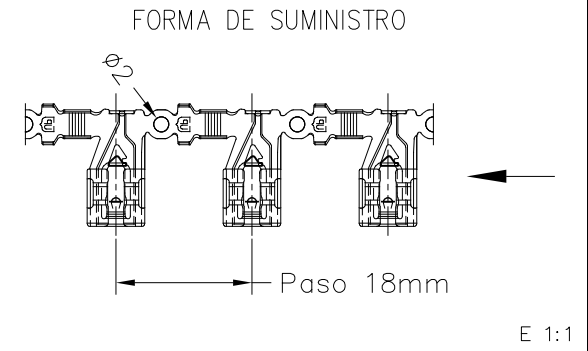
POSICIÓN HORIZONTAL O VERTICAL INDISTINTA

MACHO DE CONEXIÓN SUGERIDO/SUGGESTED MALE

- Material CuZn o Fe-Pre Ni
- Sin rebabas en el agujero/No burrs at hole
- Planitud dentro de 0.03mm en toda su longitud/Flatness within 0.03mm over the whole length
- Agujero simétrico sobre el eje del macho/ Hole be symmetrical about tab acc. drawing specification



seccion A-A'



5734.51	Pre-Sn	CuNiSi*	2.5÷4.0 mm <sup>2</sup>	2.4÷5.1 mm.	6.3x0.8	03	Nota engastadura	18/09/19
5734.24	Pre-Ni	Acero				02	Mod. cota H y nota palanca	28/08/19
5734.01	Pre-Sn	CuZn30*				01	Tol.cota H	30/05/16
5734.00	Natural					00	1ª Edición	12/06/15
Referencias	Acabados	Material	Sección Conductor	∅ Aislante	Para Macho	Rev.	Modificación	Fecha

<b>ESCUBEDO</b> <small>Especialitats Elèctriques Escubedo S.A.</small>			<b>Terminal Bandera Hembra Serie 6.3</b> <b>TP-TPSEK3-Seguridad/Conector</b>				
DIBUJADO	FAT	12/06/15	NORMAS MATERIALES EN 1654*	NORMAS DIMENSIONALES Especiales	TOLERANCIAS GENERALES ±0.2 ±2°	FORMATO	A3h
CONTROL	JCS	12/06/15				NOMBRE	PT5734 "c"
ESCALA	5/1		REF.		5734.xx		