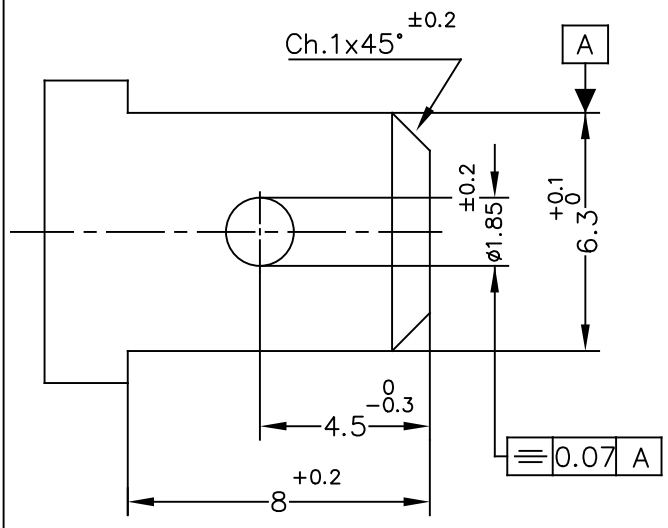
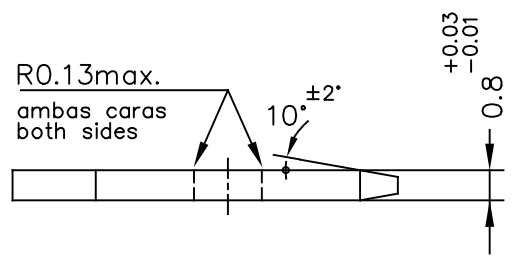


seccion A-A'

MACHO DE CONEXIÓN SUGERIDO/SUGGESTED MALE
 -Material CuZn o Fe-Pre Ni
 -Sin rebabas en el agujero/No burrs at hole
 -Planitud dentro de 0.03mm en toda su longitud/
 Flatness within 0.03mm over the whole length
 -Agujero simétrico sobre el eje del macho/ Hole
 be symetrical about tab acc. drawing specification



5728.51	Pre-Sn	CuNiSi*	0.2+0.6mm ²	1.1+2.1 mm.	6.3x0.8	03	Mod. cota H (OR)	26/07/21
5728.24	Pre-Ni	Acero				02	Mod. cota H y nota palanca	28/08/19
5728.01	Pre-Sn	CuZn30*				01	Tol.cota (H)	30/05/16
5728.00	Natural					00	1ª Edición	14/12/15
Referencias	Acabados	Material	Sección Conductor	Ø Aislante	Para Macho	Rev.	Modificación	Fecha

ESCUBEDO Especialitats Elèctriques Escubedo S.A.			Terminal Bandera Hembra Serie 6.3 TP-TPSEK3-Seguridad/Conector				
DIBUJADO	V.Roura	12/06/15	NORMAS MATERIALES	NORMAS DIMENSIONALES	TOLERANCIAS GENERALES	FORMATO	A3h
CONTROL	JCS	12/06/15	EN 1654*	Especiales	±0.2 ±2°	NOMBRE	PT5728 "c"
ESCALA	5/1					REF.	5728.xx