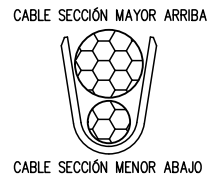


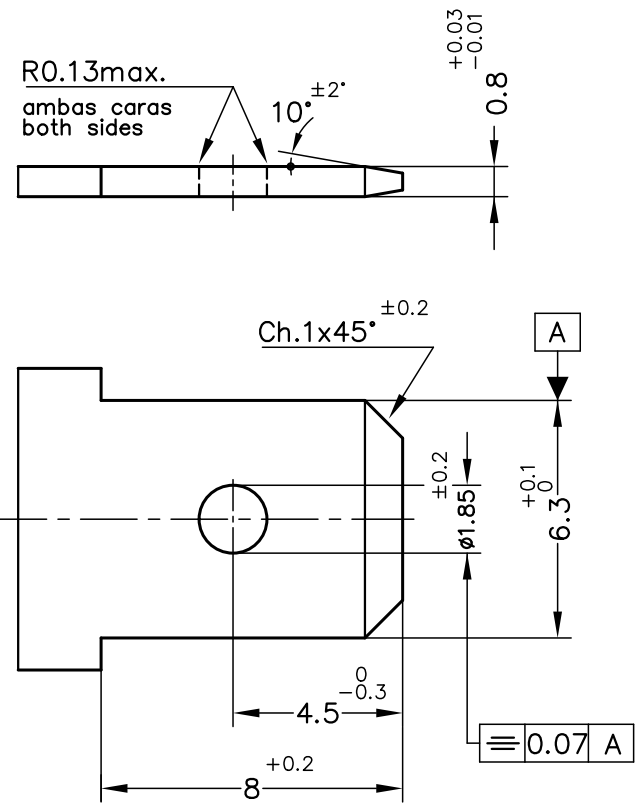
ENGASTADO VERTICAL PARA PUENTES/
VERTICAL DOUBLE CRIMP ACC. TABLE COMBINATIONS

COMBINACION DOBLE ENGASTADURA					
m.m.2	0.5	1.0	1.5	2.5	3
1.0	X	X	X		
1.5	X	X	X		
2.5	X				

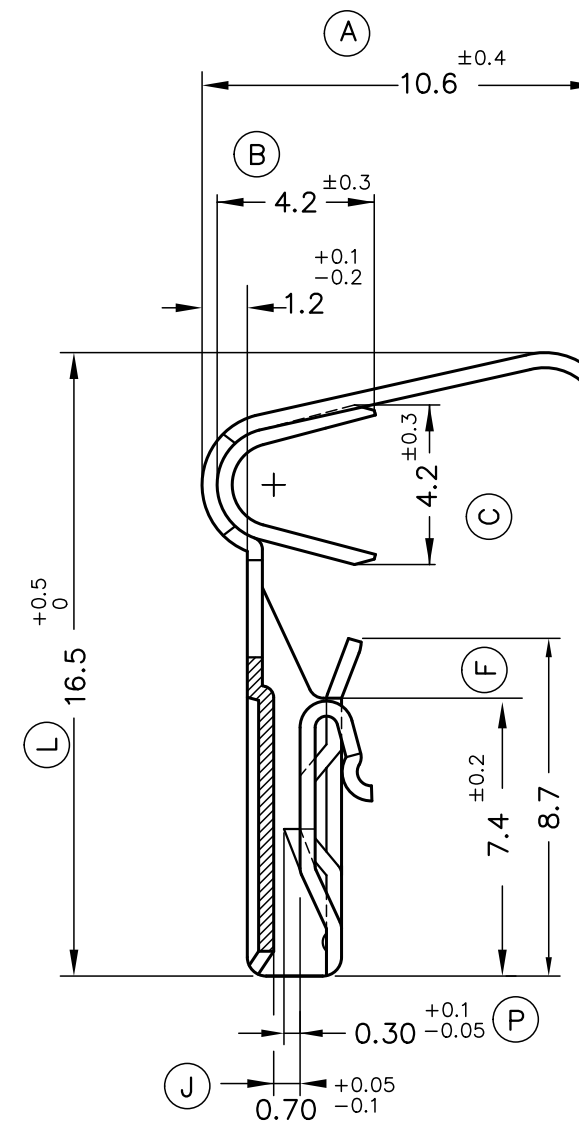
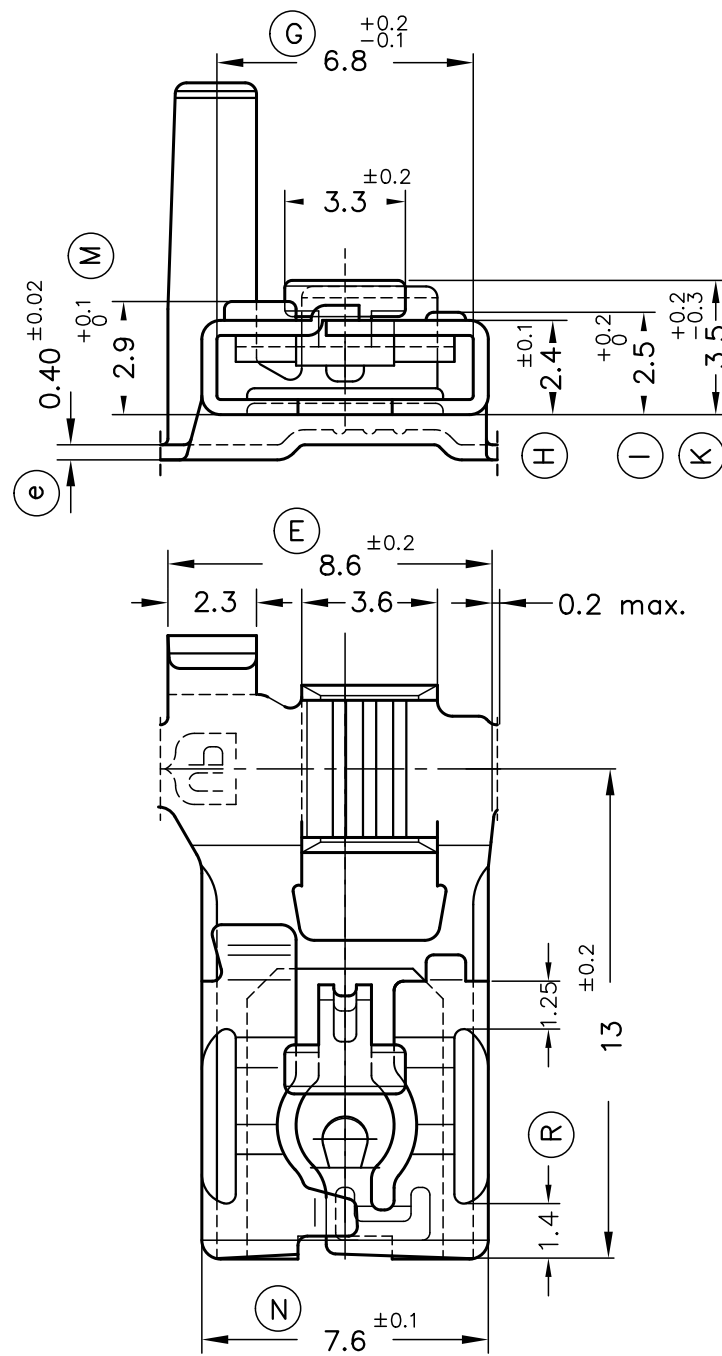
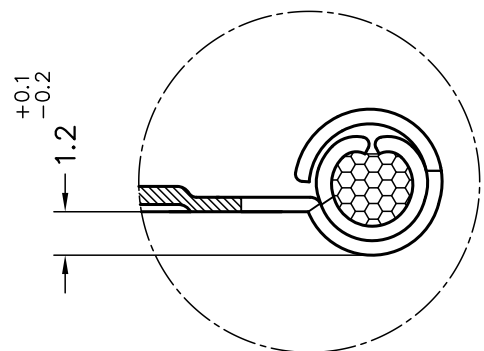


MACHO DE CONEXIÓN SUGERIDO/SUGGESTED MALE

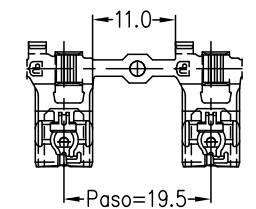
- Material CuZn o Fe-Pre Ni
- Sin rebabas en el agujero/No burrs at hole
- Planitud dentro de 0.03mm en toda su longitud/
Flatness within 0.03mm over the whole length
- Agujero simétrico sobre el eje del macho/ Hole
be symmetrical about tab acc. drawing specification



DETALLE ENGASTADURA/CRIMP DETAIL



FORMA DE SUMINISTRO



UNITARIO

EN BANDA

E 1:1

16	Detalle macho	30/09/15
15	Rev. plano	06/02/10
14	Añadir Stol76	13/07/07
13	Modif. cota (E)	11/04/07
12	Acotar (R)	28/02/07
11	Modif.tolerancia (I)	10/06/05
10	Forma retención	17/05/05
09	Cotas control visual	27/04/05
08	Modif. retención	26/04/05
07	Modif.tolerancias M-N Aloj. tope delantero	15/04/05
06	Modif. retención	21/03/05
05	Modif. retención	15/02/05
04	Modif. retención	02/11/04
03	Actualiz. mat.	31/08/04
02	Rev. Cota (K)	16/02/04
01	Rev. Cota (K)	31/10/03
00	1ª Edición	09/05/02

5726.51	Pre-estañado	Stol76*																	
5726.50	Natural	Alpaca																	
5726.70	Natural	CuNi18Zn20																	
5726.31	Pre-estañado	Bronce*	1.5+3 mm ²	2.7+3.8mm.	6.3x0.8														
5726.30	Natural	CuSn6																	
5726.01	Pre-estañado	Latón*																	
5726.00	Natural	CuZn30																	
Referencias	Acabados	Material	Sección Conductor	φ Aislante	Para Macho	A	B	C	D	Rev.	Modificación	Fecha							



Terminal Bandera Hembra Serie 6.3
TP-SEK-Seguridad/Conector



DIBUJADO	Trujillo	09/05/02
CONTROL	F.Adamuz	09/05/02
ESCALA	5/1	

NORMAS MATERIALES	NORMAS DIMENSIONALES	TOLERANCIAS GENERALES
EN 1654*	Especiales	±0.2 ±2°

FORMATO	A3h
NOMBRE	PT5726 "c"
REF.	5726.xx