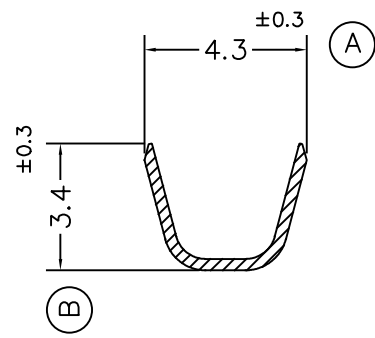
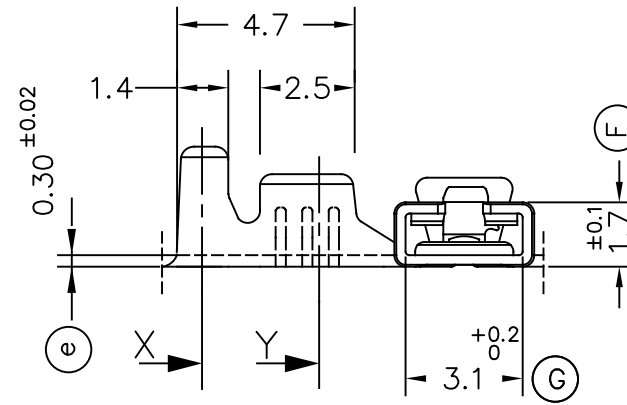
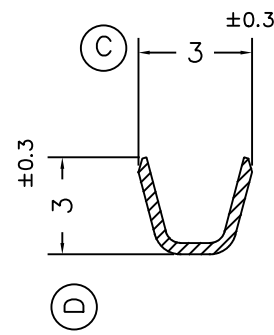


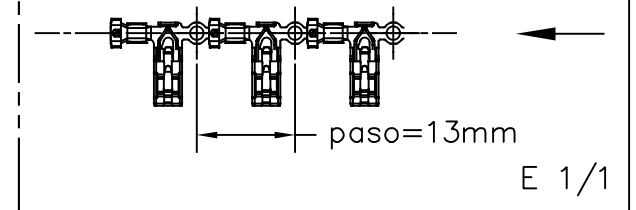
Secc.X



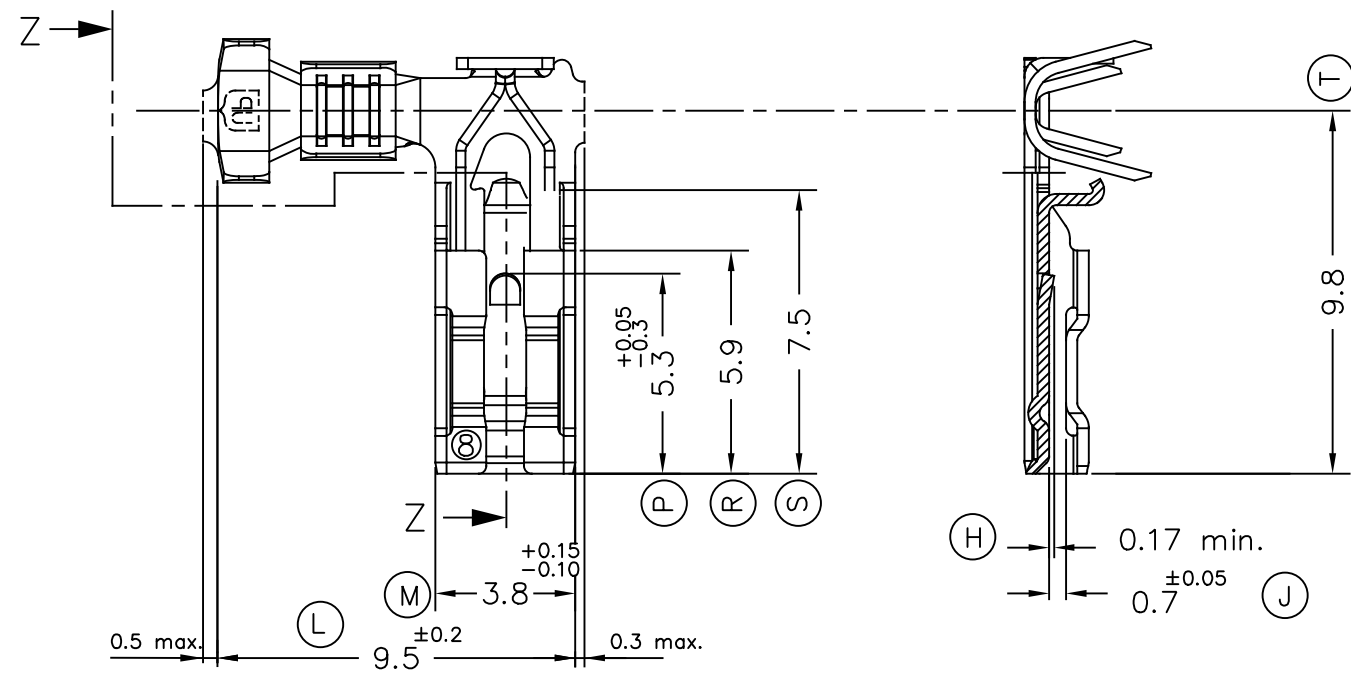
Secc.Y



FORMA DE SUMINISTRO



Secc.Z-Z



							05	Modifica. cota H (OR)	26/07/21
							04	Cota H	04/11/19
							03	Mdf.cotas	15/05/18
5709.24	Pre-Ni	Acero	0.75±1.5mm ²	1.8÷2.5mm.	2.8x0.8		02	Act. dim.	01/02/18
5709.01	Pre-Sn	Latón*		(FLR)			01	Mats.	21/09/17
5709.00	Natural	CuZn30					00	1ª Edición	03/11/15
Referencias	Acabados	Material	Sección Conductor	∅ Aislante	Para Macho		Rev.	Modificación	Fecha



TERMINAL HEMBRA Serie 2.8
UP-TPSEK3



DIBUJADO	JCS	03/11/15
CONTROL	FAT	03/11/15
ESCALA	5/1	

NORMAS MATERIALES
EN 1654 *

NORMAS DIMENSIONALES
Especiales

TOLERANCIAS GENERALES
±0.2 ±2°

FORMATO	A3h
NOMBRE	PT5709 *c*
REF.	5709.xx