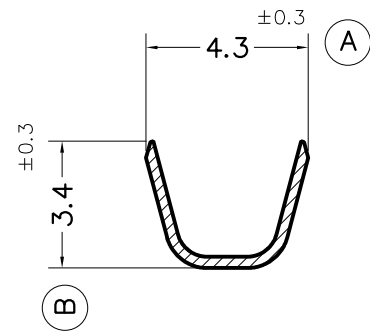
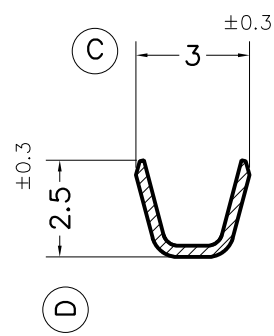


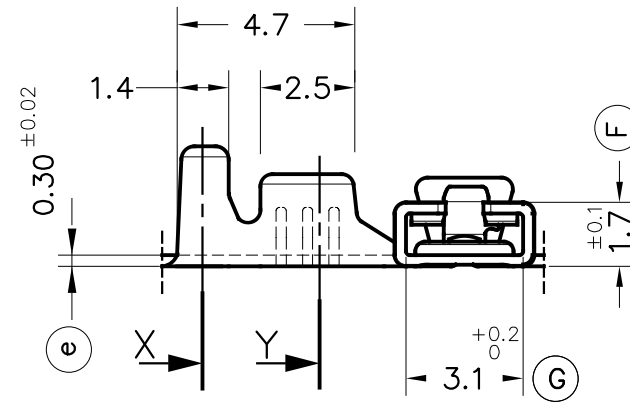
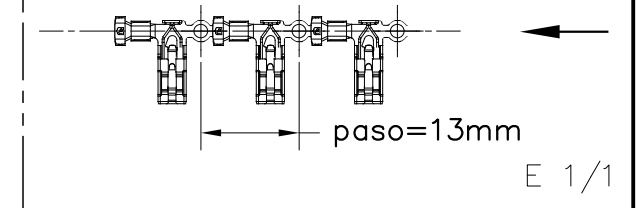
Secc.X



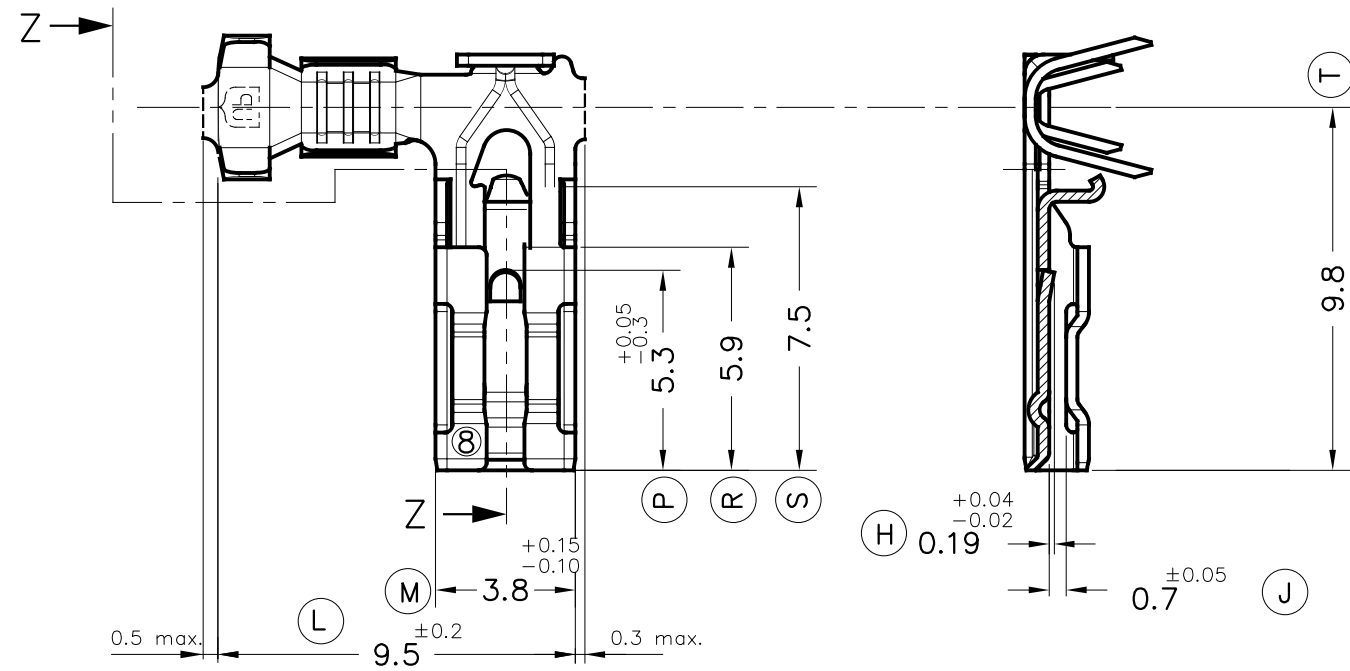
Secc.Y



FORMA DE SUMINISTRO



Secc.Z-Z



						04	Cota H	04/11/19
						03	Mdf.cotas	15/05/18
5707.24	Pre-Ni	Acero	0.5÷1.0mm ²	1.8÷2.5mm.	2.8x0.8	02	Act. dim.	01/02/18
5707.01	Pre-Sn	Latón*				01	Mats.	21/09/17
5707.00	Natural	CuZn30				00	1º Edición	03/11/15
Referencias	Acabados	Material	Sección Conductor	∅ Aislante	Para Macho	Rev.	Modificación	Fecha
		TERMINAL HEMBRA Serie 2.8 UP-TPSEK3						
DIBUJADO	JCS	03/11/15				FORMATO	A3h	
CONTROL	FAT	03/11/15	NORMAS MATERIALES	NORMAS DIMENSIONALES	TOLERANCIAS GENERALES	NOMBRE	PT5707 "C"	
ESCALA	5/1		EN 1654 *	Especiales	±0.2 ±2°	REF.	5707.xx	