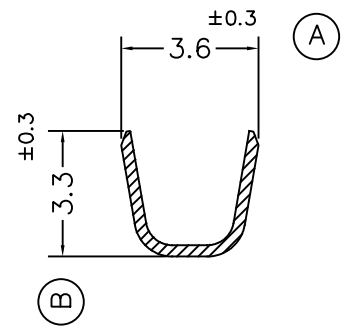
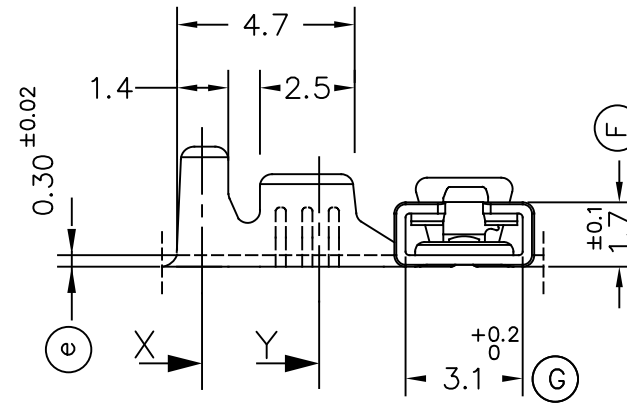
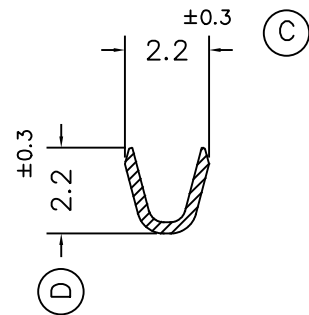


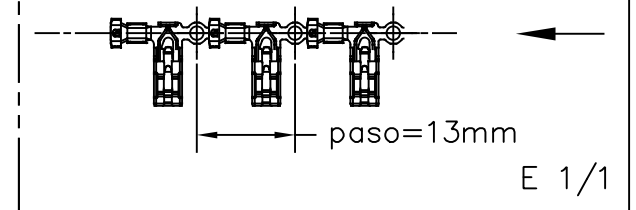
Secc.X



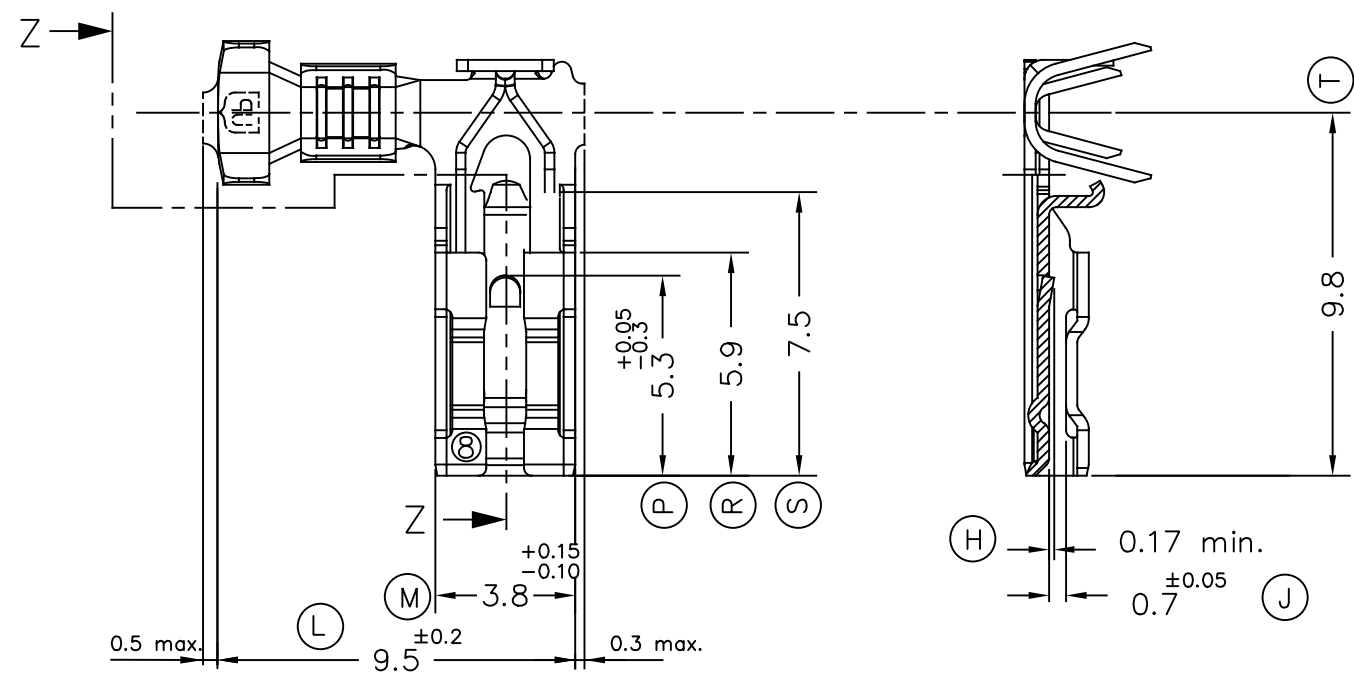
Secc.Y



FORMA DE SUMINISTRO



Secc.Z-Z



|             |          |          |                        |            |            |  |      |                       |          |
|-------------|----------|----------|------------------------|------------|------------|--|------|-----------------------|----------|
|             |          |          |                        |            |            |  | 05   | Modifica. cota H (OR) | 26/07/21 |
|             |          |          |                        |            |            |  | 04   | Cota H                | 28/08/19 |
|             |          |          |                        |            |            |  | 03   | Mdf.cotas             | 15/05/18 |
| 5705.24     | Pre-Ni   | Acero    | 0.2÷0.6mm <sup>2</sup> | 1.1÷2.1mm. | 2.8x0.8    |  | 02   | Act. dim.             | 01/02/18 |
| 5705.01     | Pre-Sn   | Latón*   |                        |            |            |  | 01   | Mats.                 | 21/09/17 |
| 5705.00     | Natural  | CuZn30   |                        |            |            |  | 00   | 1ª Edición            | 03/11/15 |
| Referencias | Acabados | Material | Sección Conductor      | ∅ Aislante | Para Macho |  | Rev. | Modificación          | Fecha    |



TERMINAL HEMBRA Serie 2.8  
UP-TPSEK3



|          |     |          |
|----------|-----|----------|
| DIBUJADO | JCS | 03/11/15 |
| CONTROL  | FAT | 03/11/15 |
| ESCALA   | 5/1 |          |

NORMAS MATERIALES  
EN 1654 \*

NORMAS DIMENSIONALES  
Especiales

TOLERANCIAS GENERALES  
±0.2 ±2°

|         |            |
|---------|------------|
| FORMATO | A3h        |
| NOMBRE  | PT5705 *c* |
| REF.    | 5705.xx    |