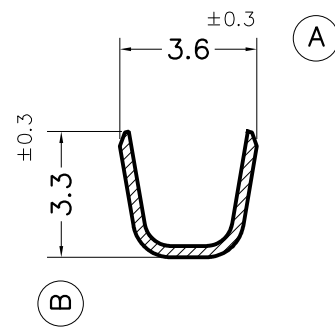
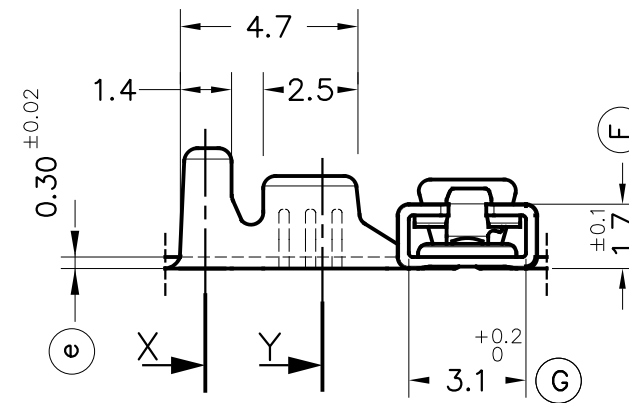
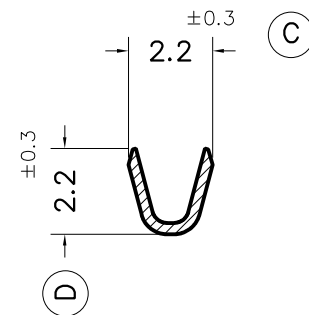


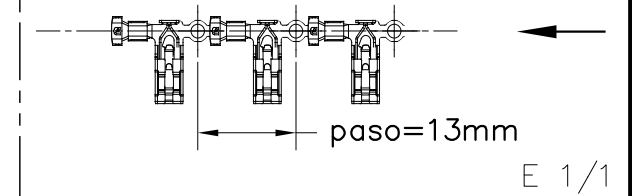
Secc.X



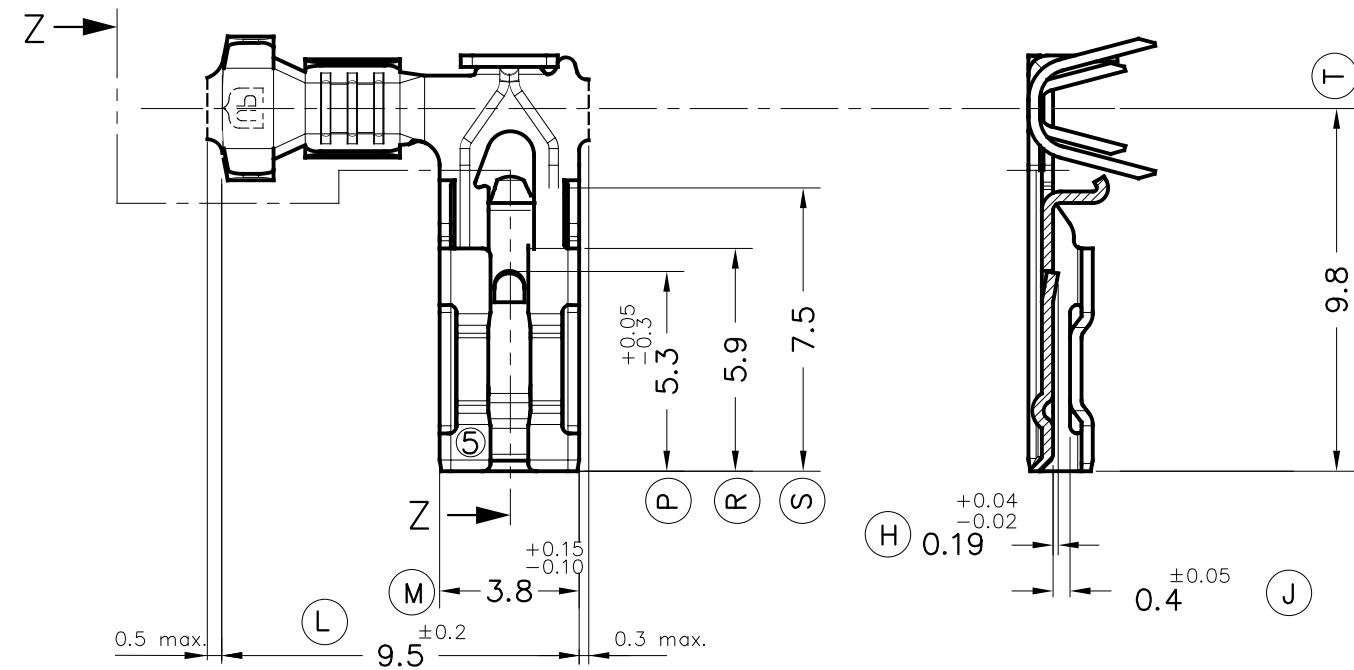
Secc.Y



FORMA DE SUMINISTRO



Secc.Z-Z



							04	Cota H	04/11/19
							03	Mdf.cotas	15/05/18
5704.24	Pre-Ni	Acero	0.2÷0.6mm ²	1.1÷2.1mm.	2.8x0.5		02	Act. dim.	01/02/18
5704.01	Pre-Sn	Latón*					01	Mats.	21/09/17
5704.00	Natural	CuZn30					00	1ª Edición	03/11/15
Referencias	Acabados	Material	Sección Conductor	∅ Aislante	Para Macho		Rev.	Modificación	Fecha



TERMINAL HEMBRA Serie 2.8
UP-TPSEK3



DIBUJADO	JCS	03/11/15
CONTROL	FAT	03/11/15
ESCALA	5/1	

NORMAS MATERIALES	NORMAS DIMENSIONALES	TOLERANCIAS GENERALES
EN 1654 *	Especiales	±0.2 ±2°

FORMATO	A3h
NOMBRE	PT5704 "c"
REF.	5704.xx