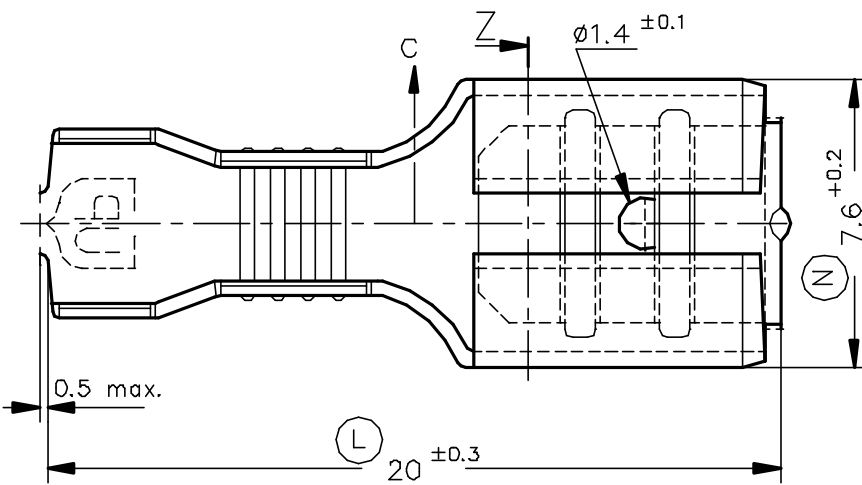
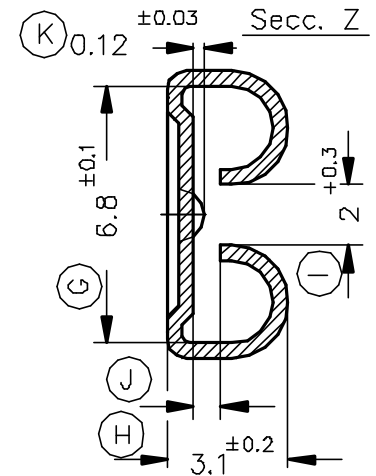
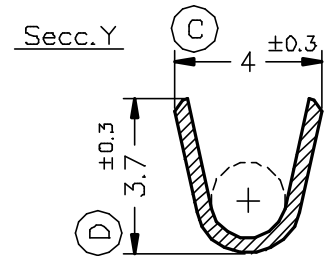
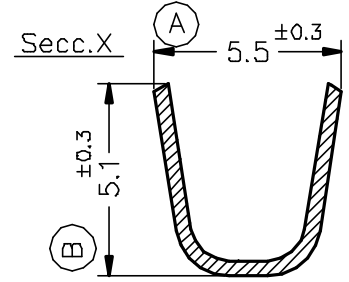
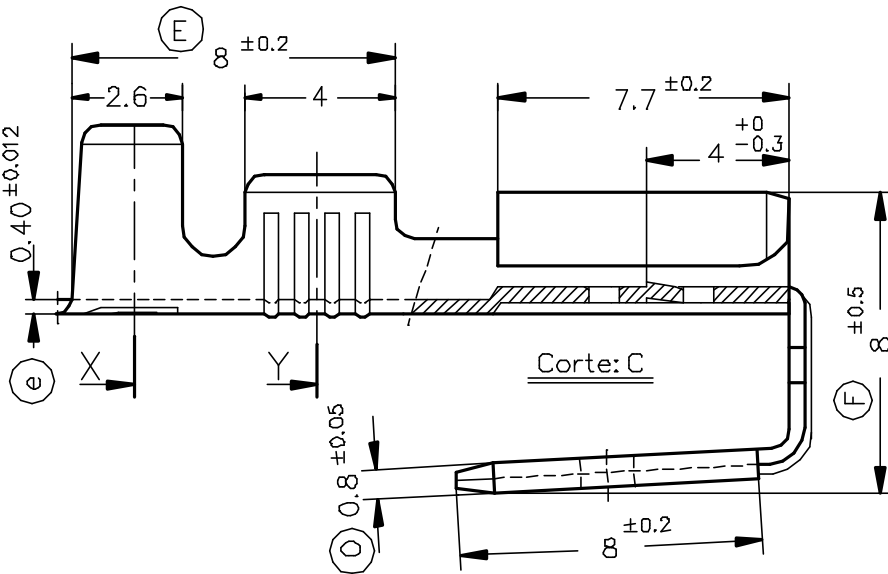
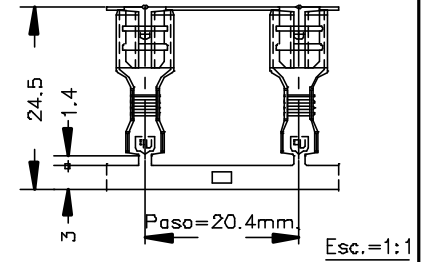


FORMA DE SUMINISTRO



5222T32	Estañado	Bronce														±0.1 0.55		
5222T30	Natural	CuSn6																
5222T24	Pre-Niq.	Acero	0.75÷1.5mm <sup>2</sup>	2.4÷3.3mm.	6.3x0.8											±0.1 0.55		
5222T02	Estañado	Latón														±0.1 0.55		
5222T00	Natural	CuZn30																
Referencias	Acabados	Material	Sección Conductor	φ Aislante	Para Macho	A	B	C	D	J	Rev.	Modificación	Fecha					



TERMINAL MIXTO Serie 6.3 (Hembra-Macho)



DIBUJADO	Gemma	10/10/94
CONTROL	F.Adamuz	10/10/94
ESCALA	5/1	

NORMAS MATERIALES  
DIN17670

NORMAS DIMENSIONALES  
Especiales

TOLERANCIAS GENERALES  
±0.2 ±2°

FORMATO	A4v
NOMBRE	PT5222T "c"
REF.	5222Txx