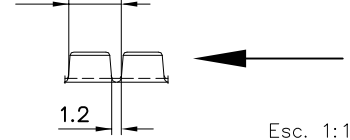
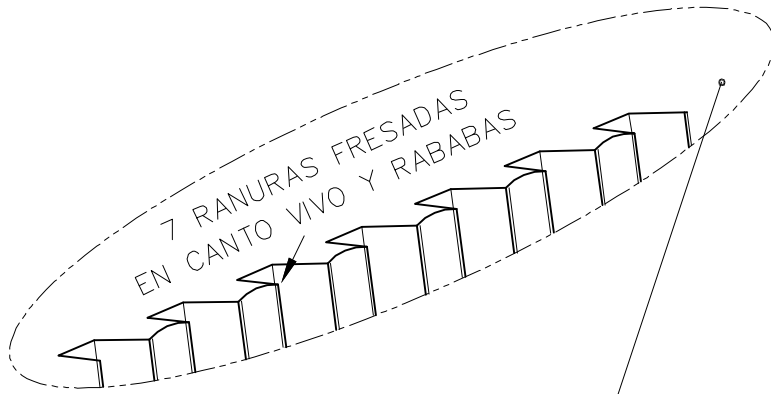


FORMA DE SUMINISTRO

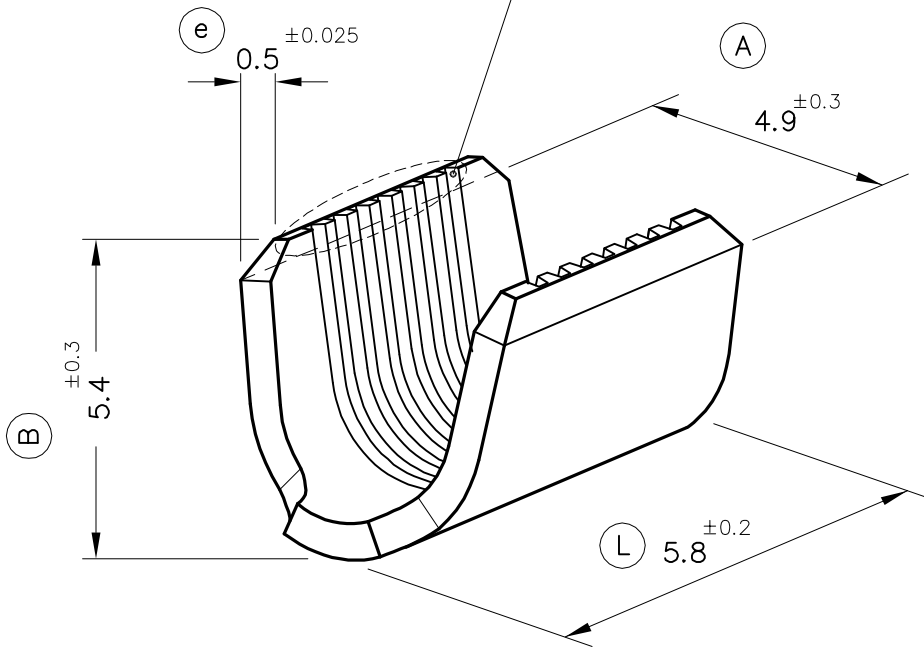
Paso = 7 mm.



Esc. 1:1



7 RANURAS FRESADAS
EN CANTO VIVO Y RABABAS



5155.00	Natural	Latón	1.5÷3.5mm ²																	
5155.02	Estañado	CuZn30																	00	1º Edición
Referencias	Acabados	Material	Sección Conductor	∅ Aislante		A	B	C	D	Rev.	Modificación	Fecha								

ESCUBEDO Especialitats Elèctriques Escubedo S.A.			GRAPILLA DE EMPALME Y CONTACTO UP-WEC para hilo esmaltado.						Terminales Electricos		
DIBUJADO	JCS	05/05/11	NORMAS MATERIALES		NORMAS DIMENSIONALES		TOLERANCIAS GENERALES		FORMATO	A4v	
CONTROL	FAT	05/05/11	EN1654		Especiales		±0.2 ±2°		NOMBRE	PT5155 "c"	
ESCALA	10/1								REF.	5155.xx	