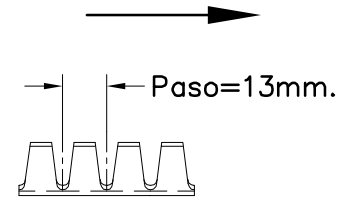
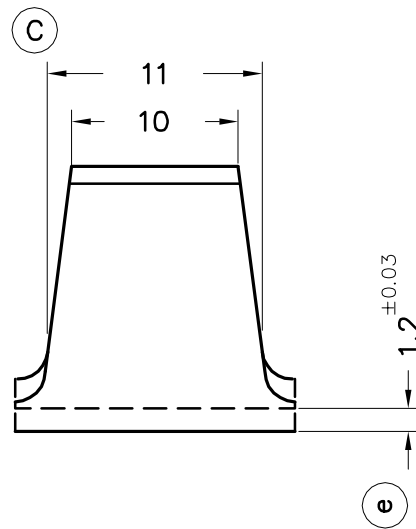
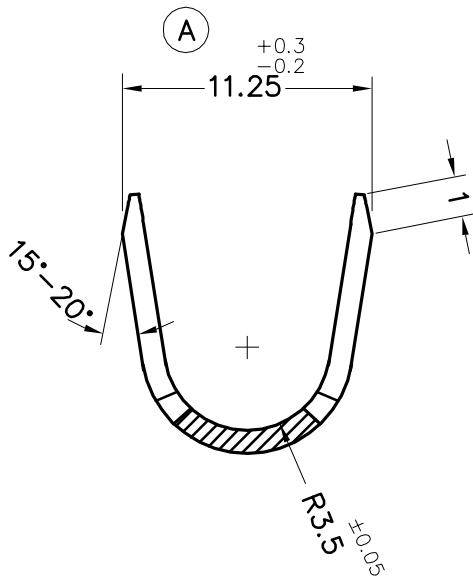


FORMA DE SUMINISTRO



Esc. 1:1



5122.02	Estañado	Latón	19÷25mm ²										
5122.00	Natural										00	1º Edición	19/04/12
Referencias	Acabados	Material	Sección Cable	-		A	B	C	D	Rev.	Modificación	Fecha	

<p>ESCUBEDO Especialitats Elèctriques Escubedo S.A.</p>			GRAPILLA					Terminales 	
DIBUJADO	V.Roura	19/04/12	NORMAS MATERIALES EN1652	NORMAS DIMENSIONALES Especiales	TOLERANCIAS GENERALES ±0.2 ±2°	FORMATO	A4v		
CONTROL	F.Adamuz	19/04/12				NOMBRE	PT5122 "c"		
ESCALA	10/1				REF.	5122.xx			