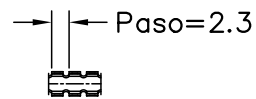
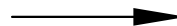
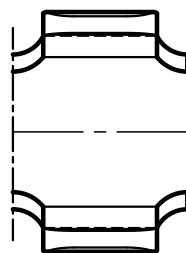
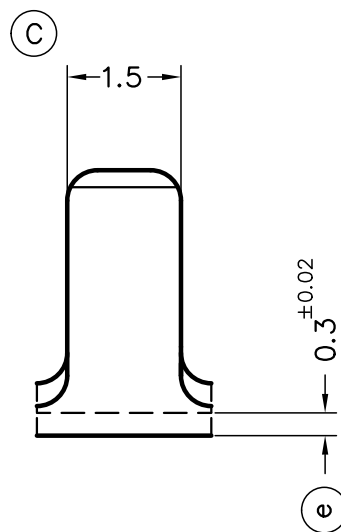
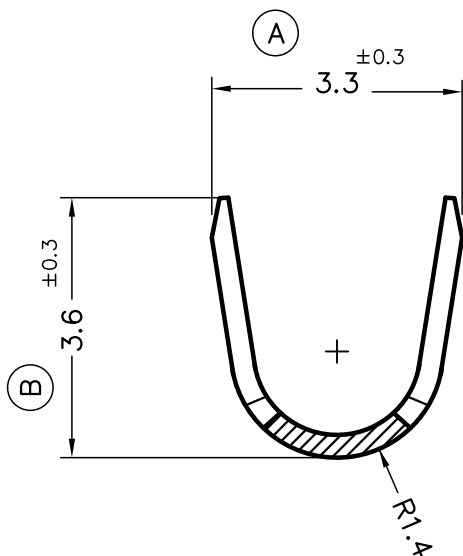


E 5:1

FORMA DE SUMINISTRO



E 1:1



5112.32	Estañado	Bronce	1.5÷2.5mm ²	ø Aislante	A	B	C	D	Rev.	00	1ª Edición	05/12/02
5112.31	Pre-Est.											
5112.30	Natural											
5112.24	Pre-Niq.	Acero										
5112.02	Estañado	Latón										
5112.01	Pre-Est.											
5112.00	Natural											
Referencias	Acabados	Material	Sección Conductor							Modificación	Fecha	



ESCUBEDO
Especialitats Elèctriques Escubedo S.A.

GRAPILLA DE EMPALME



DIBUJADO	I.Puig	05/12/02	NORMAS MATERIALES EN1652	NORMAS DIMENSIONALES Especiales	TOLERANCIAS GENERALES ±0.2 ±2°	FORMATO	A4v
CONTROL	F.Adamuz	05/12/02				NOMBRE	PT5112 "c"
ESCALA	10/1					REF.	5112.xx