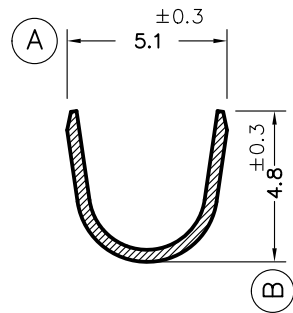
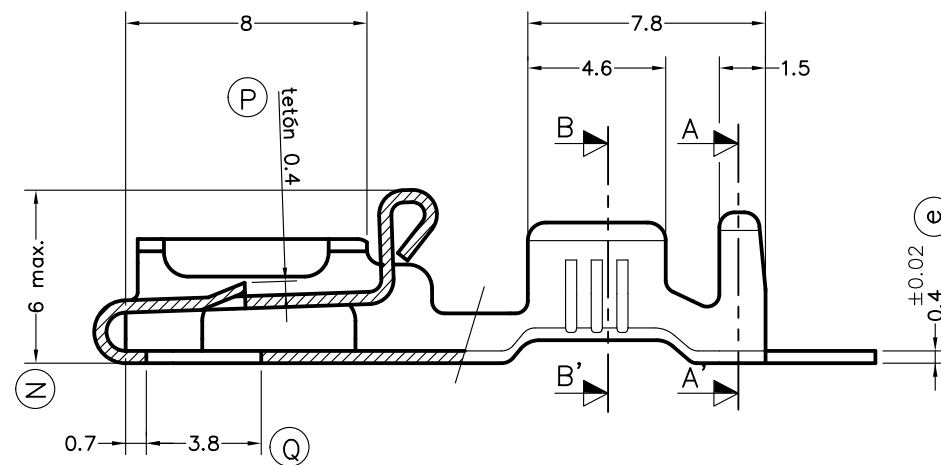
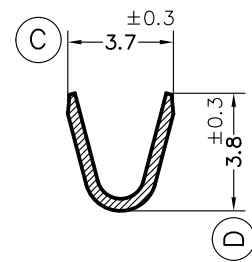


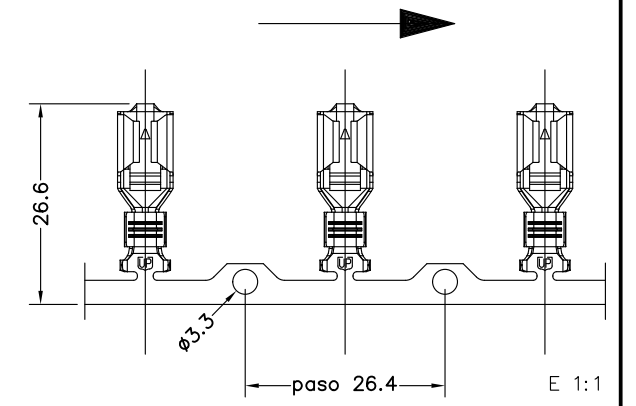
Secc. A-A'



Secc. B-B'

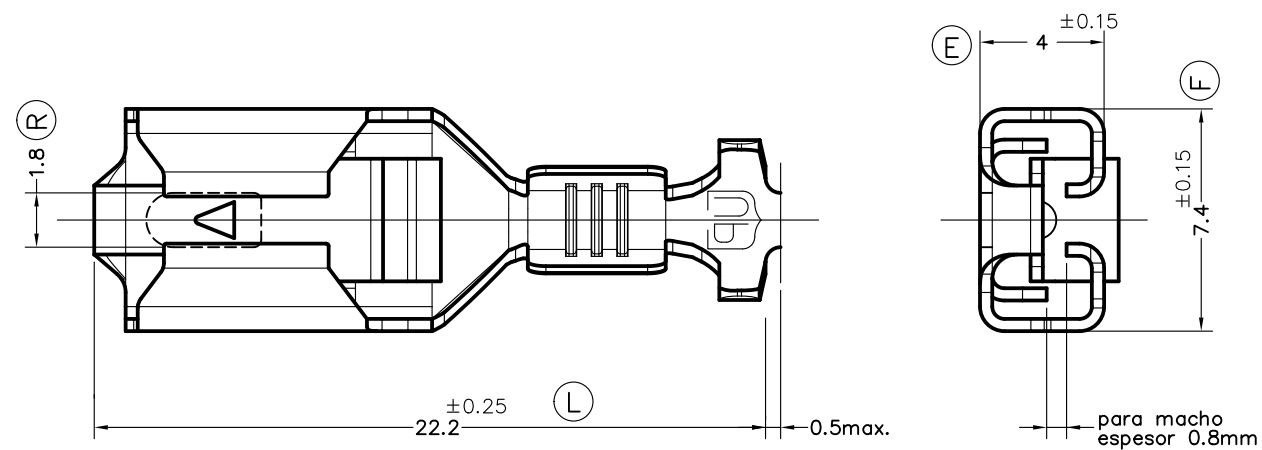
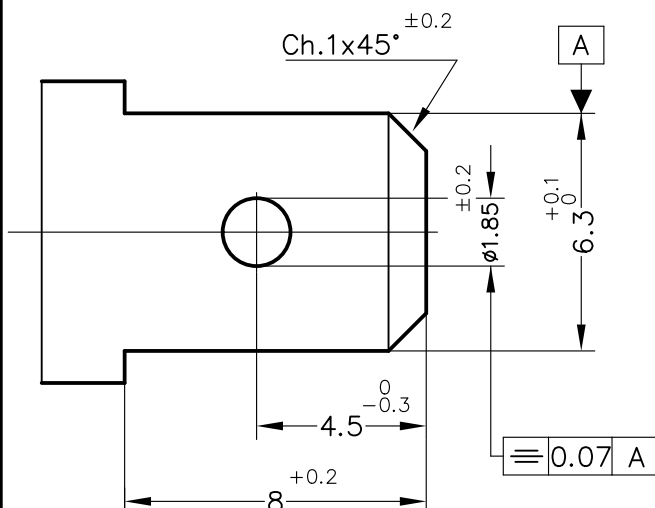
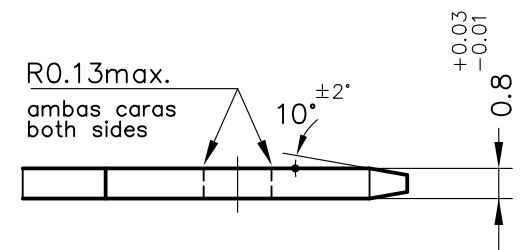


FORMA DE SUMINISTRO



MACHO DE CONEXIÓN SUGERIDO/SUGGESTED MALE

- Material CuZn o Fe-Pre Ni
- Sin rebabas en el agujero/No burrs at hole
- Planitud dentro de 0.03mm en toda su longitud/Flatness within 0.03mm over the whole length
- Agujero simétrico sobre el eje del macho/ Hole be symmetrical about tab acc. drawing specification



4942.31	PRE-Sn	Bronce*	0.7 ÷ 2 mm ²	2.4 ÷ 3.2 mm.																			
4942.30	Natural	CuSn6																					
4942.01	PRE-Sn	Latón*	0.7 ÷ 2 mm ²	2.4 ÷ 3.2 mm.																02	Actualizacion de cotas	16/07/14	
4942.00	Natural	CuZn30																		01	Actualizacion de cotas	11/06/13	
Referencias	Acabados	Material	Sección Conductor	Ø Aislante																Rev.	Modificación	Fecha	

<p>ESCUBEDO Especialitats Elèctriques Escubedo S.A.</p>			<p>TERMINAL HEMBRA Serie 6.3 UP-SEK2</p>				
DIBUJADO	JCS	22/03/11			FORMATO		A3h
CONTROL	FAT	22/03/11			NOMBRE		PT4942 "c"
ESCALA	4/1		NORMAS MATERIALES EN1654 *		NORMAS DIMENSIONALES Especiales		TOLERANCIAS GENERALES ±0.2 ±2°
					REF.		4942.xx