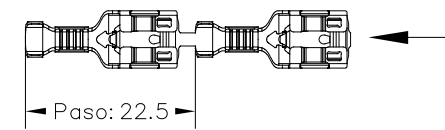
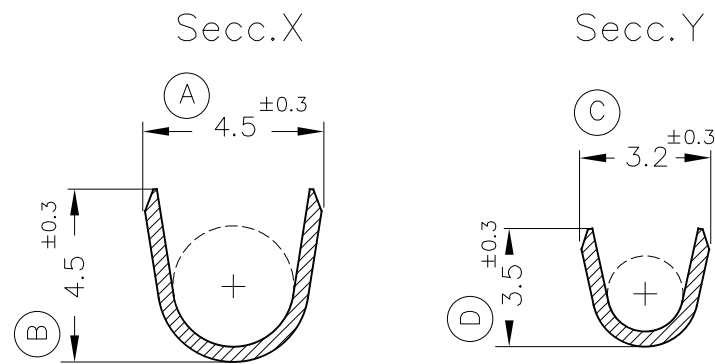


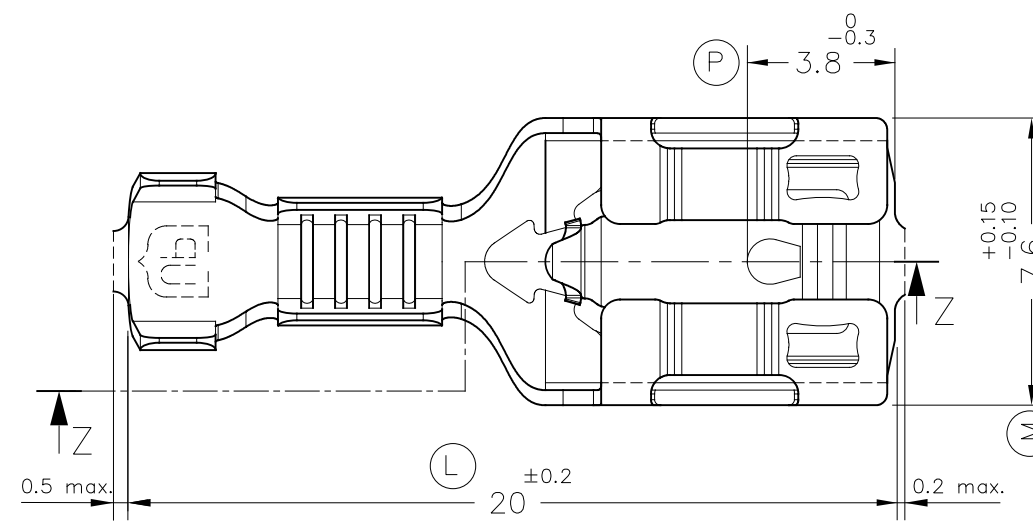
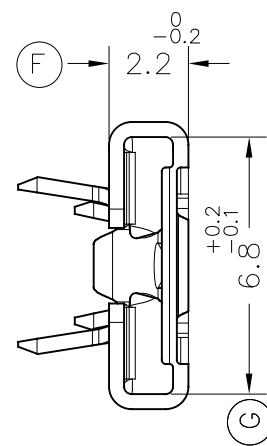
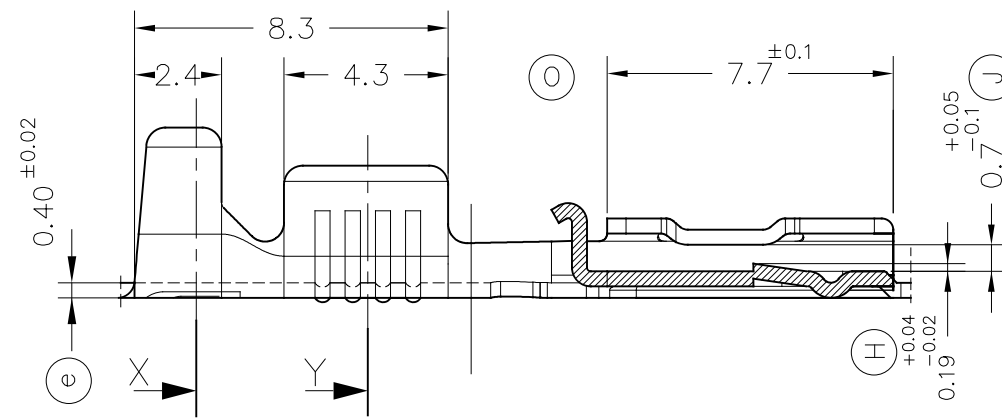
FORMA DE SUMINISTRO



E 1/1

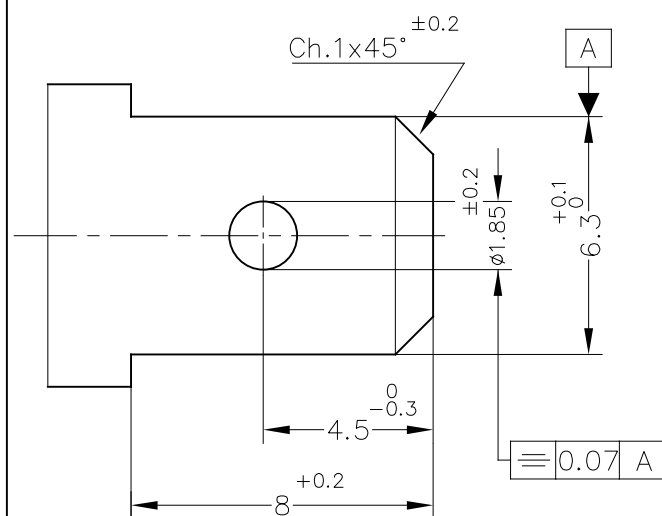
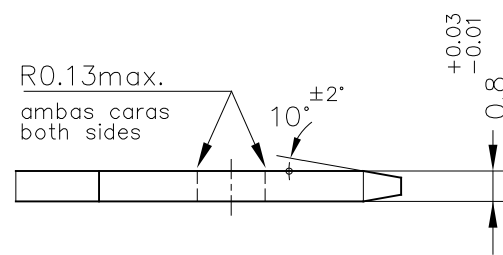


Secc.Z-Z



MACHO DE CONEXIÓN SUGERIDO/SUGGESTED MALE

- Material CuZn o Fe-Pre Ni
- Sin rebabas en el agujero/No burrs at hole
- Planitud dentro de 0.03mm en toda su longitud/ Flatness within 0.03mm over the whole length
- Agujero simétrico sobre el eje del macho/ Hole be symmetrical about tab acc. drawing specification



4937.24	Pre-Niq.	Acero							
4937.31	Pre-Sn	Bronce*							
4937.30	Natural	CuSn6	0.5÷1.5mm ²	2÷3.3mm.	6.3x0.8			02	Mod. cota H y nota palanca
4937.01	Pre-Sn	Latón*						01	Tol.cota H
4937.00	Natural	CuZn30						00	1ª Edición
Referencias	Acabados	Material	Sección Conductor	Ø Aislante	Para Macho			Rev.	Modificación
									Fecha



TERMINAL HEMBRA Serie 6.3
UP-TPSEK3



DIBUJADO	JCS	19/09/14	NORMAS MATERIALES EN 1654 *	NORMAS DIMENSIONALES Especiales	TOLERANCIAS GENERALES ±0.2 ±2°	FORMATO	A3h
CONTROL	FAT	19/09/14				NOMBRE	PT4937 "c"
ESCALA	5/1					REF.	4937.xx