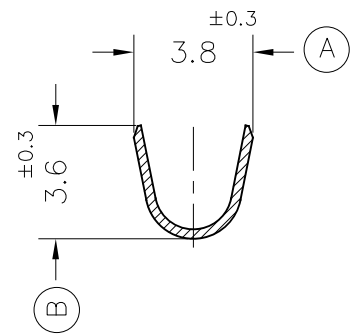
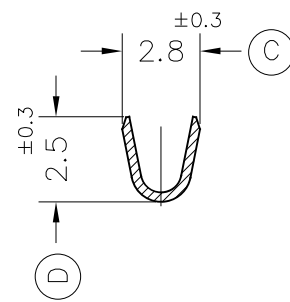


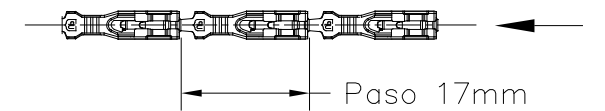
Secc.X



Secc.Y

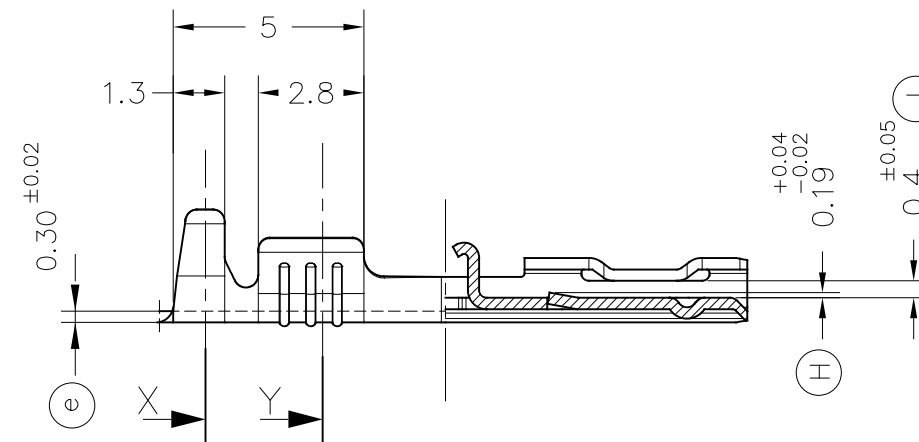


FORMA DE SUMINISTRO



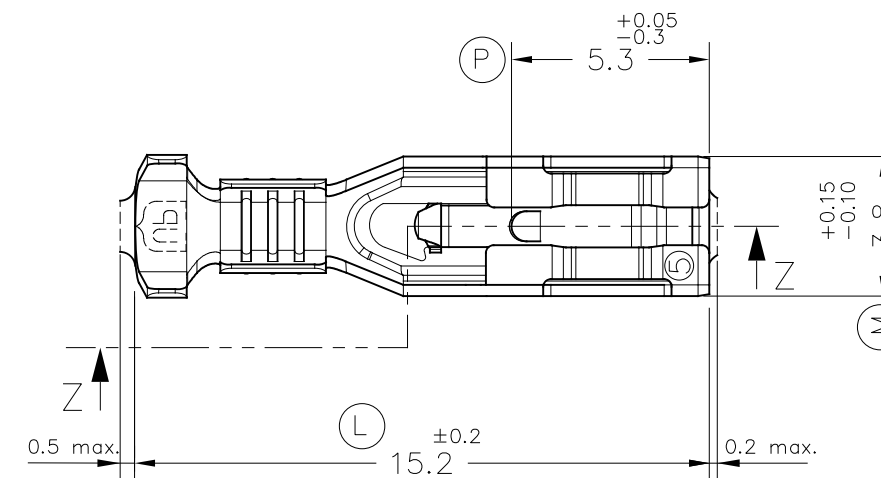
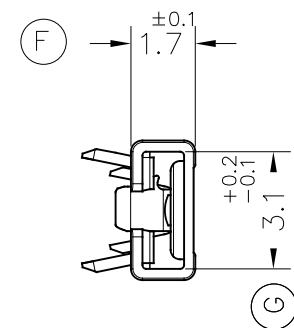
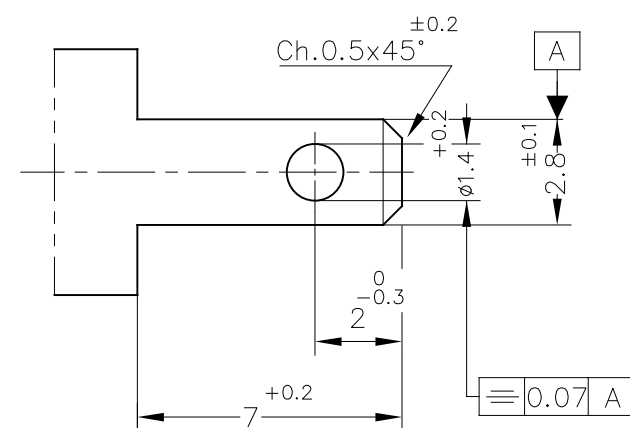
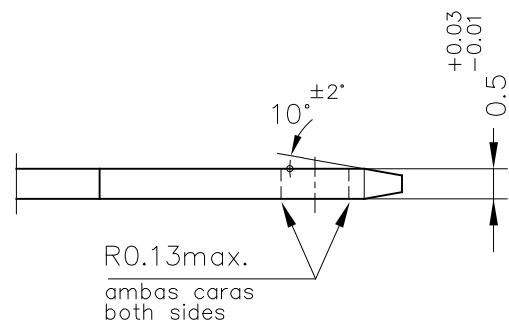
E 1/1

Secc.Z-Z



MACHO DE CONEXIÓN SUGERIDO/SUGGESTED MALE

- Material CuZn o Fe-Pre Ni
- Sin rebabas en el agujero/No burrs at hole
- Planitud dentro de 0.03mm en toda su longitud/ Flatness within 0.03mm over the whole length
- Agujero simétrico sobre el eje del macho/ Hole be symmetrical about tab acc. drawing specification



4906.24	Pre-Ni	Acero	0.5 ÷ 1mm <sup>2</sup>	1.8 ÷ 2.5mm.	2.8x0.5	04	Cota H	28/08/19
4906.01	Pre-Sn	Latón*				03	Suggested male	31/07/18
4906.00	Natural	CuZn30				02	Mdf.cotas	15/05/18
						01	Act. dim.	01/02/18
						00	1ª Edición	28/10/15
Referencias	Acabados	Material	Sección Conductor	Ø Aislante	Para Macho	Rev.	Modificación	Fecha



TERMINAL HEMBRA Serie 2.8  
UP-TPSEK3



DIBUJADO	JCS	28/10/15
CONTROL	FAT	28/10/15
ESCALA	5/1	

NORMAS MATERIALES	NORMAS DIMENSIONALES	TOLERANCIAS GENERALES
EN 1654 *	Especiales	±0.2 ±2°

FORMATO	A3h
NOMBRE	PT4906 "c"
REF.	4906.xx