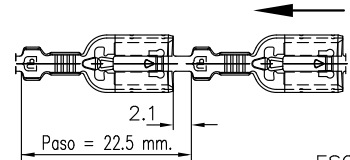


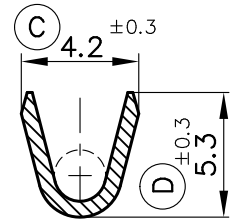
m.m.2	1.0	1.5	2.5	4	5
1.0			X		
1.5		X	X		
2.5			X		

FORMA DE SUMINISTRO

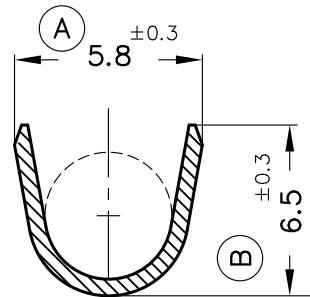


ESC. 1:1

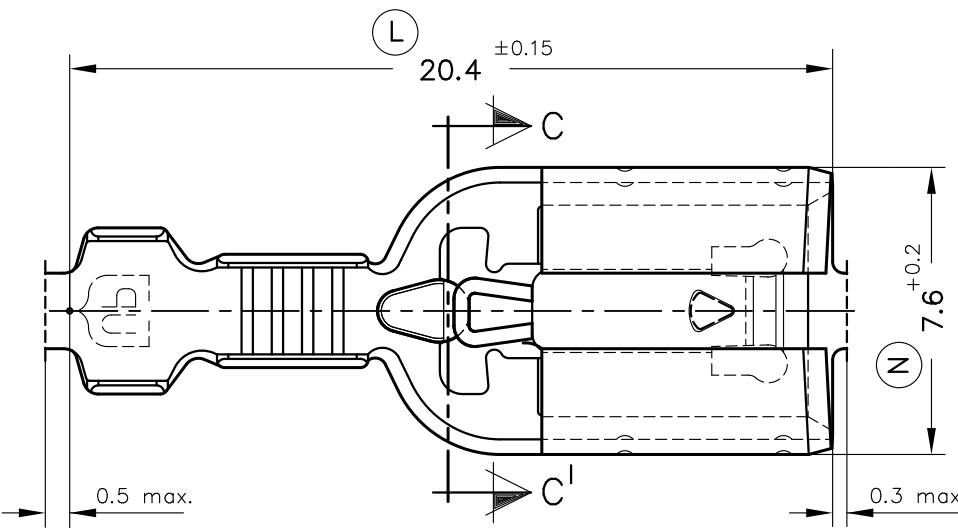
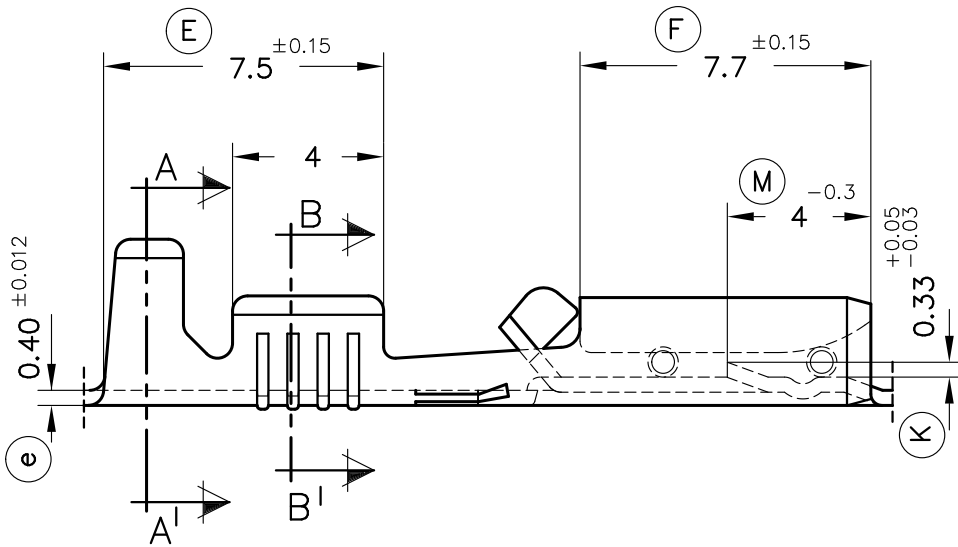
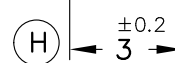
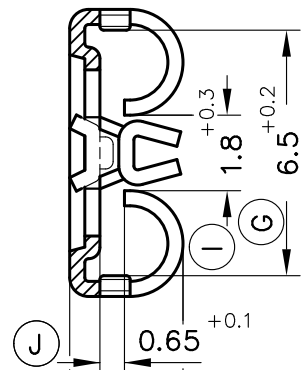
SECC. B-B'



SECC. A-A'



SECC. C-C'



4724.70	Natural	Alpaca CuNi18Zn20	2.5+5mm <sup>2</sup>	3.6+5 mm.	6.3x0.8						05	Tope/Palanca	03/03/14
4724.32	Estañado	Bronce* CuSn6									04	Mod.cota C	07/03/07
4724.31	Pre-Est.											03	Mod.cota C
4724.30	Natural	Latón* CuZn30	02	Ref. Alpaca	26/10/99								
4724.02	Estañado			01	Mod.cota I	03/04/99							
4724.01	Pre-Est.			00	C. Ref.	F. Adamuz							
4724.00	Natural												
Referencias	Acabados	Material	Sección Conductor	∅ Aislante	Para Macho	A	B	C	D	Rev.	Modificación	Fecha	

<p>ESPECIALIDADES ELÉCTRICAS ESCUBEDO S.A.</p>	<p>TERMINAL HEMBRA Serie 6.3 –SEGURIDAD–</p>										
					<p>DIBUJADO</p>	<p>F.Adamuz</p>	<p>08/07/96</p>	<p>FORMATO</p>	<p>A4v</p>		
<p>CONTROL</p>	<p>F.Adamuz</p>	<p>08/07/96</p>	<p>NORMAS MATERIALES</p>	<p>EN1654*</p>	<p>NORMAS DIMENSIONALES</p>	<p>Especiales</p>	<p>TOLERANCIAS GENERALES</p>	<p>±0.2 ±2°</p>	<p>NOMBRE</p>	<p>PT4724 "C"</p>	
<p>ESCALA</p>	<p>5/1</p>				<p>REF.</p>	<p>4724.xx</p>					