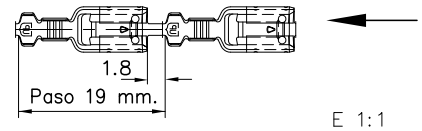
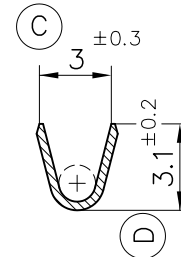


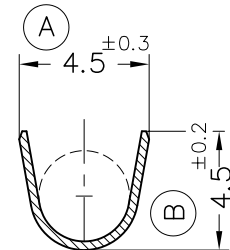
FORMA DE SUMINISTRO



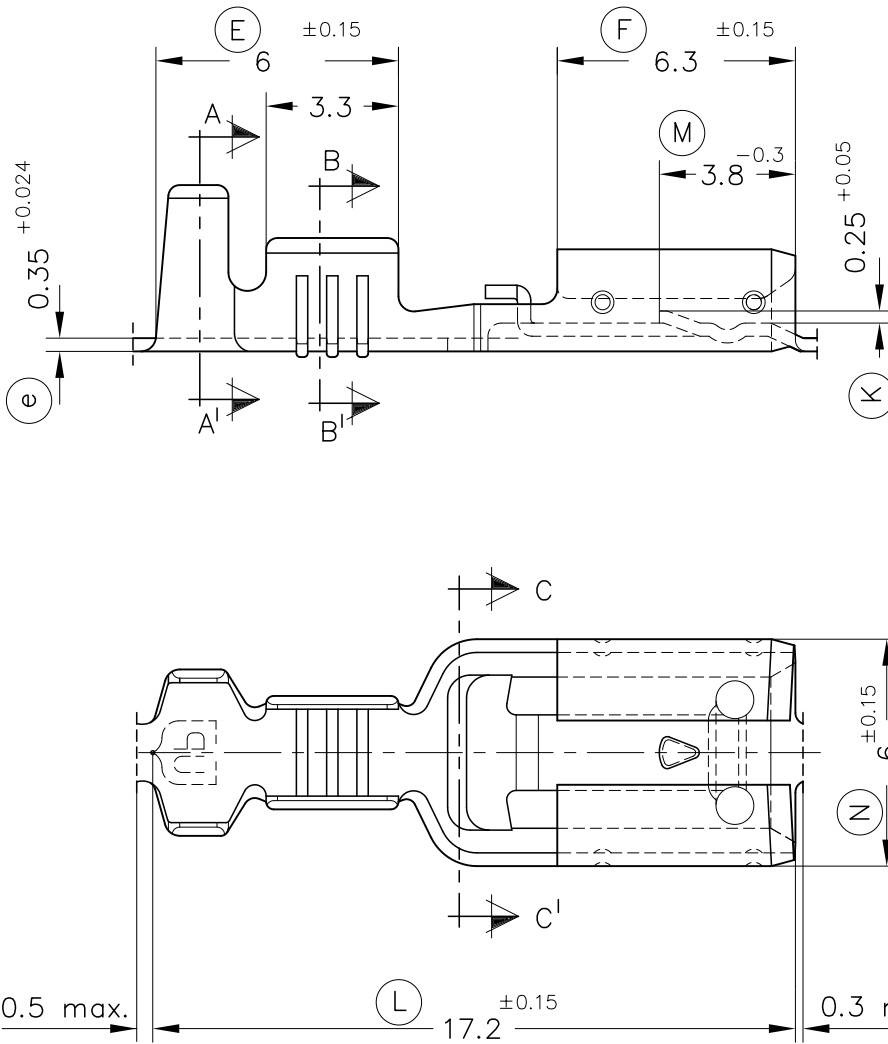
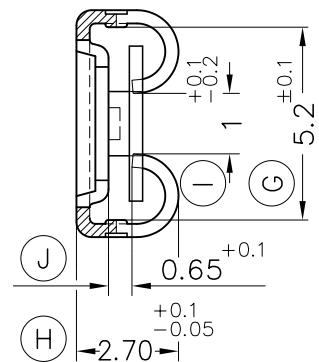
SECC.B-B'



SECC.A-A'



SECC.C-C'



4715.32	Estañado	Bronce CuSn6	0.5 ÷ 1mm ²	1.8 ÷ 2.5mm.	4.8x0.8																
4715.31	Pre-Estañado																				
4715.30	Natural																				
4715.04	Niquelado	Latón CuZn30																			
4715.02	Estañado																				
4715.01	Pre-Estañado																				
4715.00	Natural																				
Referencias	Acabados	Material	Sección Conductor	∅ Aislante	Para Macho	A	B	C	D	Rev.	Modificación	Fecha									

<p>ESPECIALITATS ELÈCTRIQUES ESCUBEDO S.A.</p>			<p>TERMINAL HEMBRA Serie 4.8 –SEGURIDAD– (DESCONEXIÓ MANUAL)</p>									
DIBUJADO	Gemma	10/10/94	NORMAS MATERIALES EN 1654	NORMAS DIMENSIONALES Especiales	TOLERANCIAS GENERALES ±0.2 ±2°	FORMATO		A4v				
CONTROL	F.Adamuz	10/10/94				NOMBRE		PT4715 "c"				
ESCALA	5/1		REF.		4715.xx							