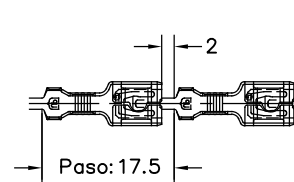
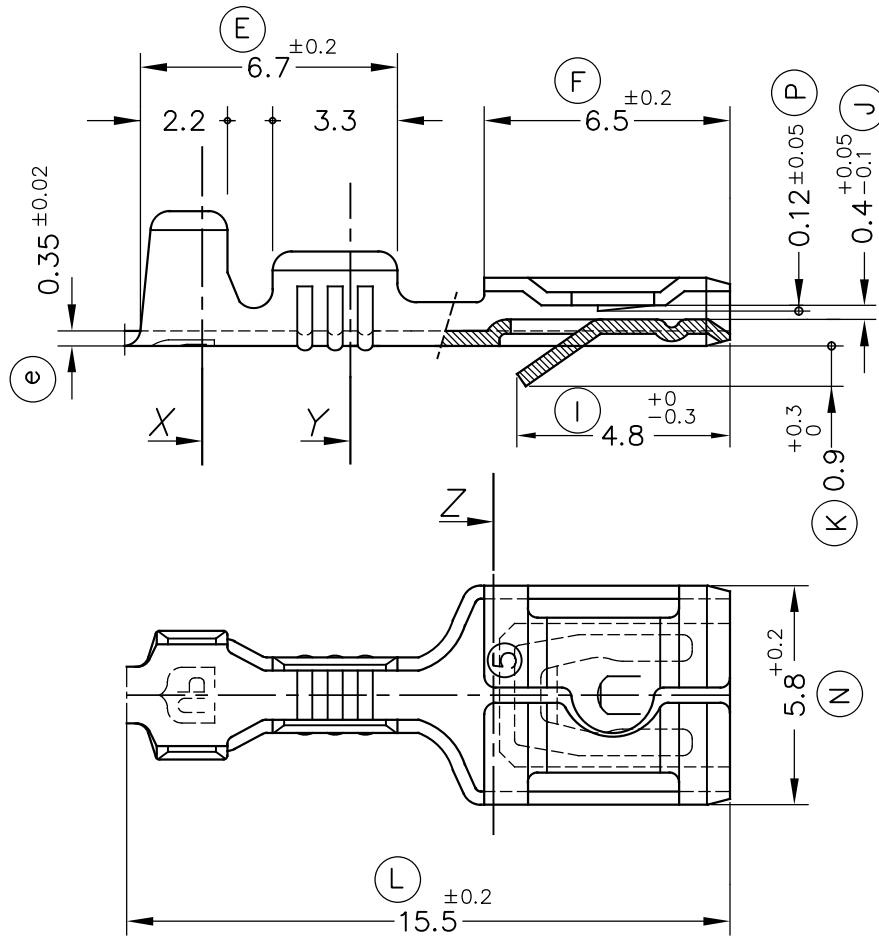


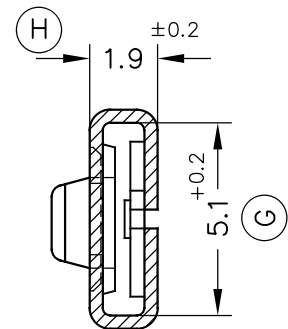
FORMA DE SUMINISTRO



ESC. 1:1



Secc.Z



4112F32	Estañado	Bronce* CuSn6	0.3±0.75mm <sup>2</sup>	1.4±2.4mm.	4.8x0.5															
4112F31	Pre-Estañado																			
4112F30	Natural																			
4112F24	Pre-Niq.	Acero																		
4112F02	Estañado	Latón* CuZn30																		
4112F01	Pre-Estañado																			
4112F00	Natural																			
Referencias	Acabados	Material	Sección Conductor	∅ Aislante	Para Macho	A	B	C	D	Rev.	Modificación	Fecha								

**ESCUBEDO**  
Especialitats Elèctriques Escubedo S.A.

DIBUJADO V.Roura 25/06/09

CONTROL F.Adamuz 25/06/09

ESCALA 5/1

**TERMINAL HEMBRA Serie 4.8**  
**Baja Inserción y Retención**

NORMAS MATERIALES EN1654\*

NORMAS DIMENSIONALES Especiales

TOLERANCIAS GENERALES ±0.2 ±2°

Terminales **UP** Electricos

FORMATO A4v

NOMBRE PT4112F "c"

REF. 4112Fxx