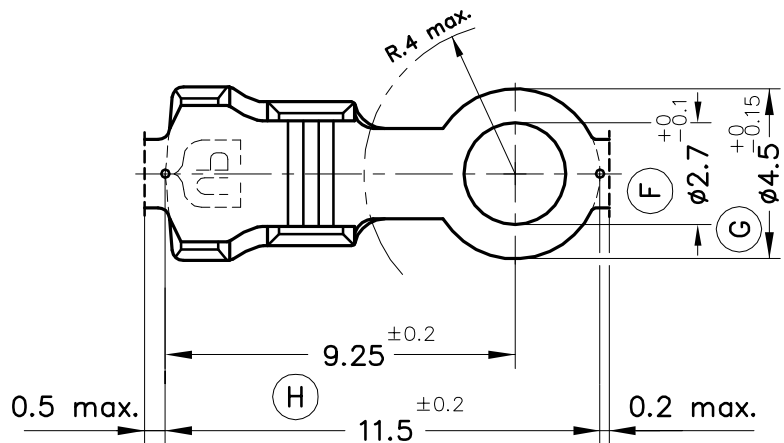
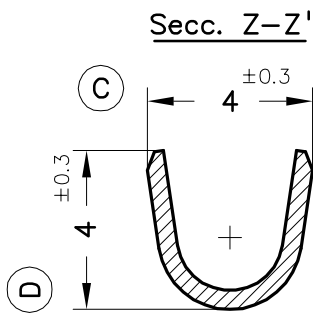
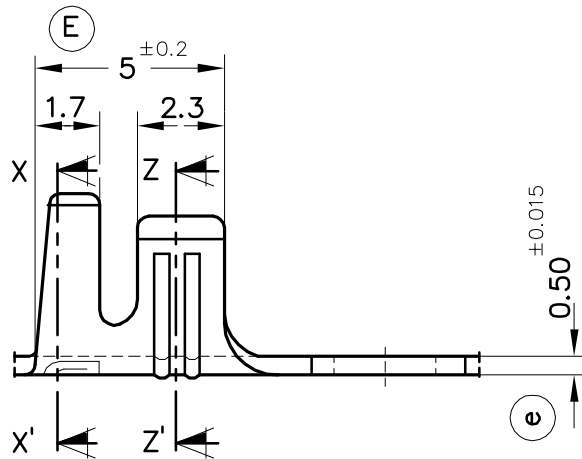
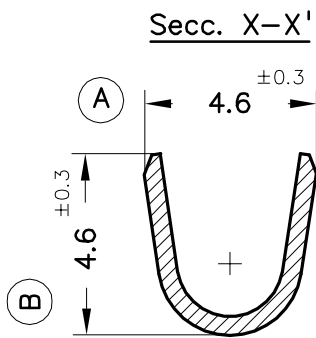
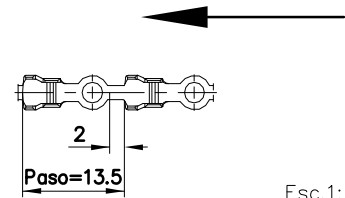


FORMA DE SUMINISTRO



3482.02	Estañado	Latón	0.5÷1.5mm. ²	1.8÷3.3mm.						01	Tol. G	06/06/12
3482.00	Natural	CuZn30									00	1ª Edición
Referencias	Acabados	Material	Sección Conductor	∅ Aislante	Para Macho	A	B	C	D	Rev.	Modificación	Fecha
ESCUBEDO Especialitats Elèctriques Escubedo S.A.		TERMINAL PARA TORNILLO ∅4.5 A2.5-1.5								Terminales		
DIBUJADO	Gemma	10/10/94	NORMAS MATERIALES DIN17670			NORMAS DIMENSIONALES Especiales		TOLERANCIAS GENERALES ±0.2 ±2°		FORMATO	A4v	
CONTROL	F.Adamuz	10/10/94								NOMBRE	PT3482 "c"	
ESCALA	5/1									REF.	3482.xx	