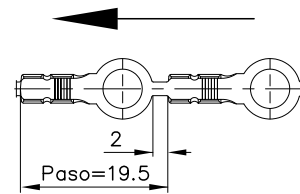
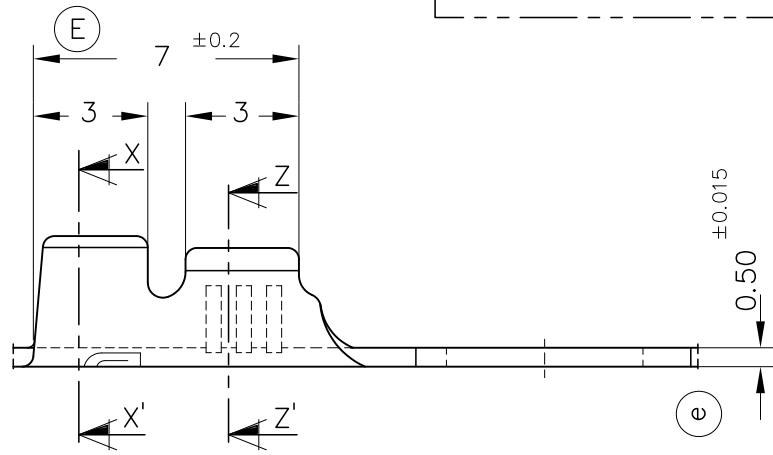
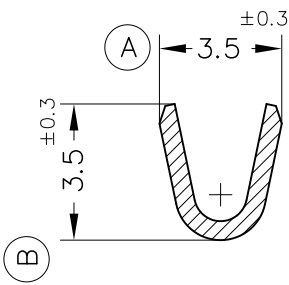


FORMA DE SUMINISTRO

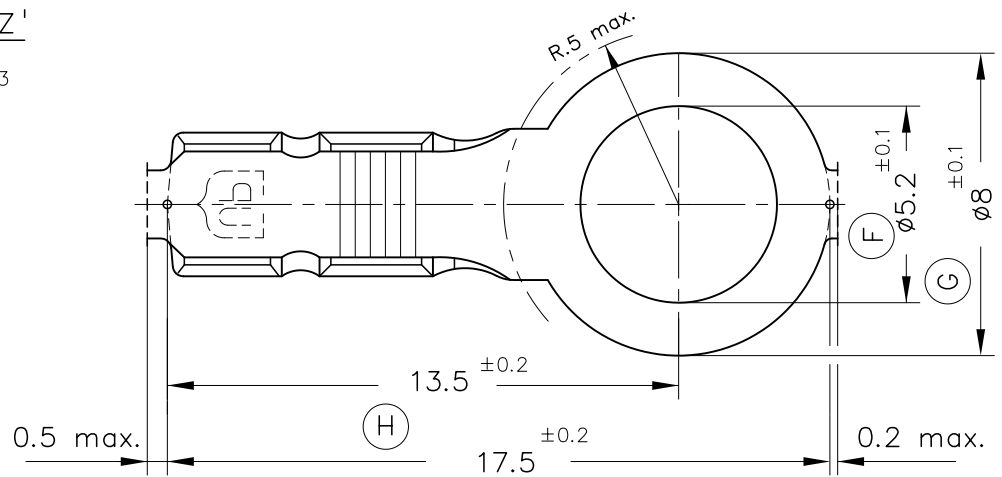
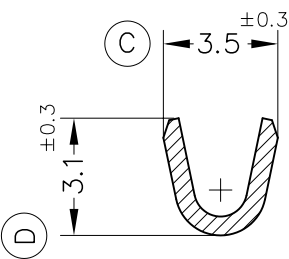


E 1:1

Secc. X-X'



Secc. Z-Z'



3356.02	Estañado	Latón	0.5 ÷ 1mm ²	1.8 ÷ 2.5mm.									
3356.00	Natural	CuZn30								00	1º Edición	10/10/94	
Referencias	Acabados	Material	Sección Conductor	Ø Aislante		A	B	C	D	Rev.	Modificación	Fecha	
		TERMINAL PARA TORNILLO Ø8 A5-1											
DIBUJADO	Gemma	10/10/94								FORMATO	A4v		
CONTROL	F.Adamuz	10/10/94	NORMAS MATERIALES	NORMAS DIMENSIONALES	TOLERANCIAS GENERALES								
ESCALA	5/1		EN1654	Especiales	±0.2 ±2°								
										NOMBRE	PT3356 "c"		
										REF.	3356.xx		