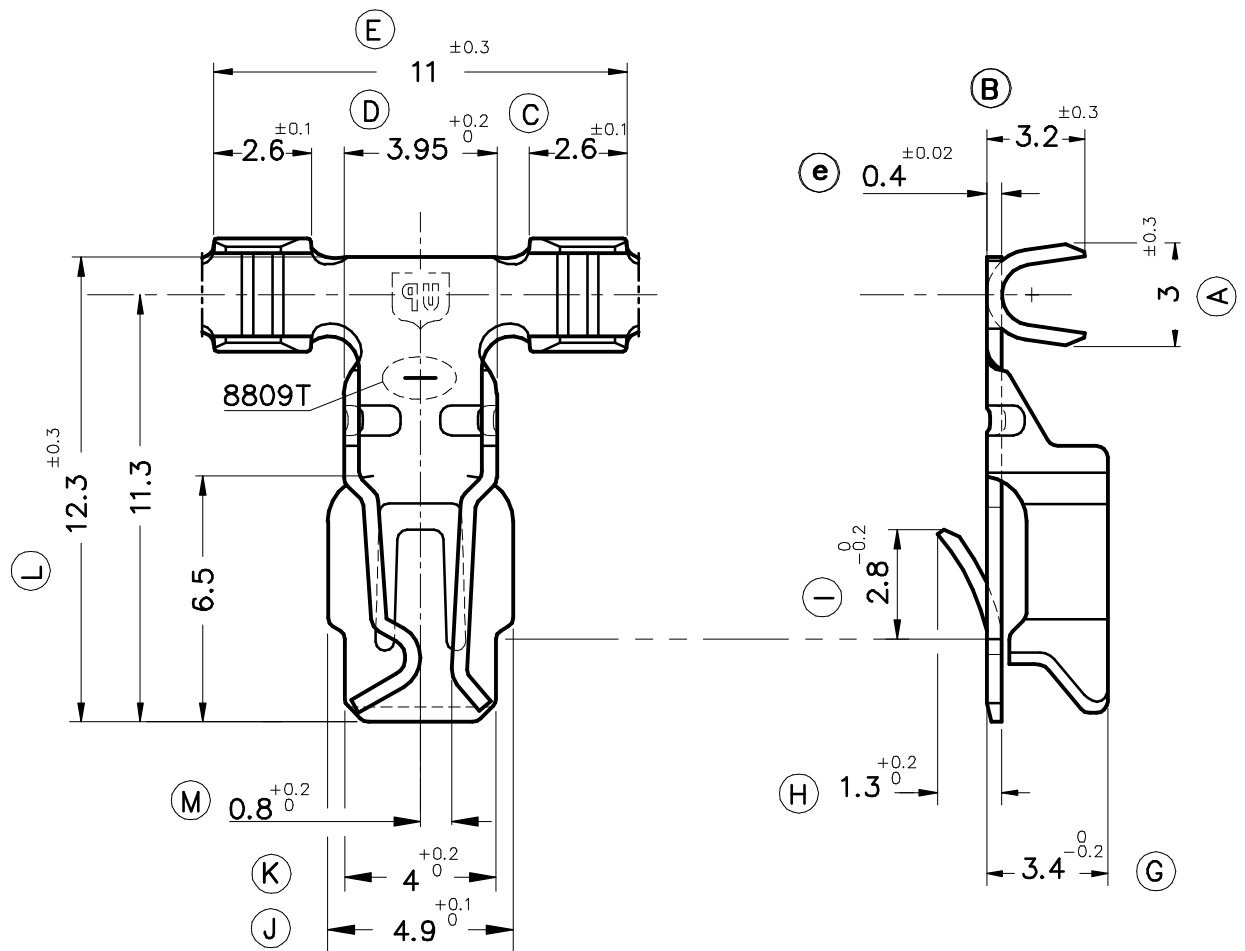
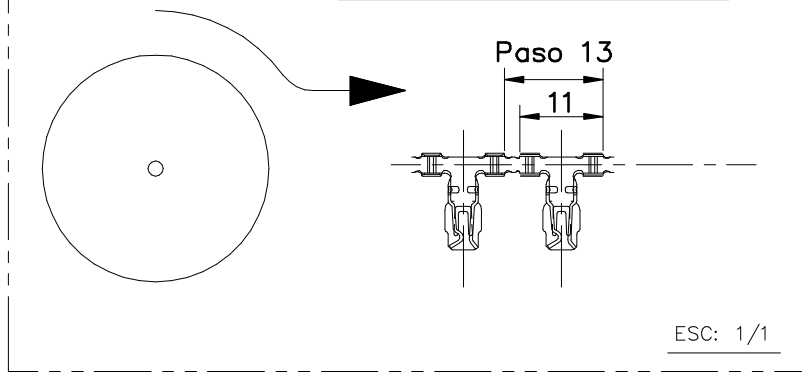


FORMA DE SUMINISTRO



8809T01	Pre-Estañado	Latón	0.5+1.5mm <sup>2</sup>	2.5mm.max.					01	Actualizar cotas	21/03/02	
8809T00	Natural	CuZn30							00	1ª Edición	05/11/01	
Referencias	Acabados	Material	Sección Conductor	Ø Aislante		A	B	C	D	Rev.	Modificación	Fecha

 <b>ESCUBEDO</b> Especialitats Elèctriques Escubedo S.A.			<b>TERMINAL BANDERA PARA LAMPARAS W5W / W16W</b> <b>(CONTACT WBG)</b>						Terminales  <b>UP</b> Electricos		
DIBUJADO	JCS	23/11/01	NORMAS MATERIALES			NORMAS DIMENSIONALES			TOLERANCIAS GENERALES		
CONTROL	FAT	23/11/01	EN1654			Especiales			±0.2 ±2°		
ESCALA	5/1								FORMATO A4v NOMBRE PT8809T REF. 8809Txx "C"		