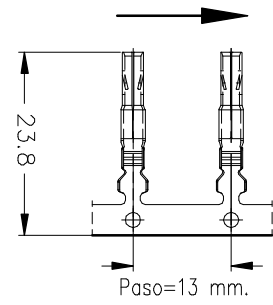
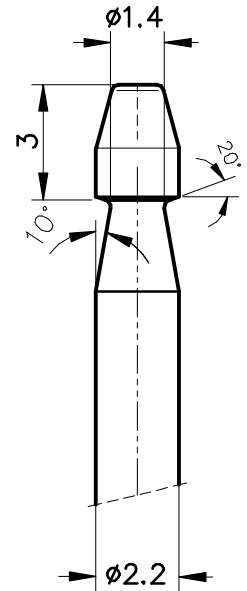
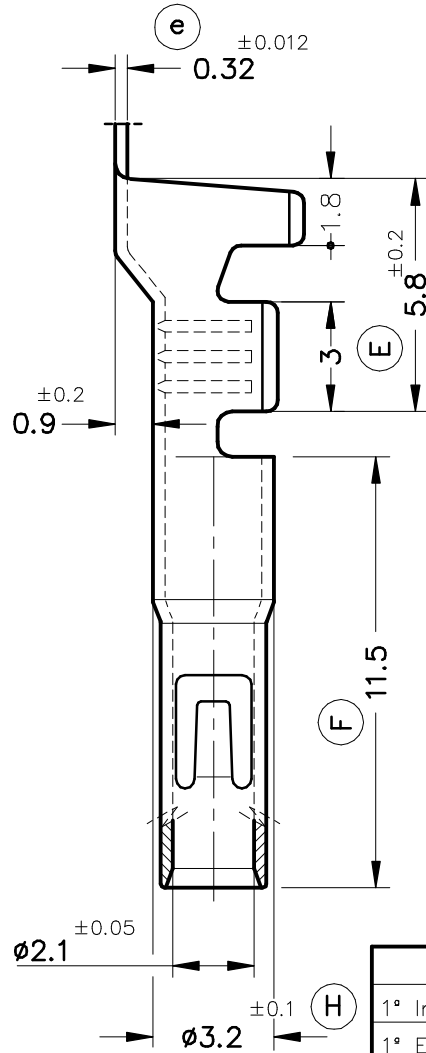
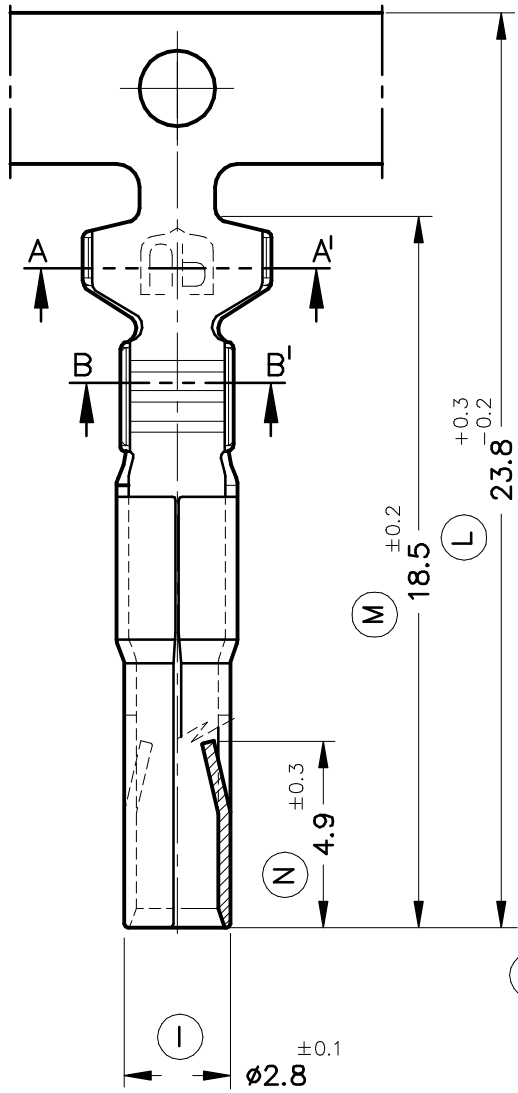


FORMA DE SUMINISTRO



Paso=13 mm.

Esc: 1:1



ELECTRODO

ESFUERZOS

- 1° Introducción = 15-25 Nw
- 1° Extracción = 40 Nw Mini.

8560.01	Pre-Estañado	Latón*	0.5 + 1mm. ²	Ø3.8mm.Max.	Ø2.2					01	Tolerancia cota (N)	12/02/07
8560.00	Natural	CuZn30								00	1° Edición	27/04/06
Referencias	Acabados	Material	Sección Conductor	Ø Aislante	Para Macho	A	B	C	D	Rev.	Modificación	Fecha



TERMINAL HEMBRA
(Para Ø int. 2.2 mm.)



DIBUJADO	F.A.T.	02/06/05	NORMAS MATERIALES EN1654*	NORMAS DIMENSIONALES Especiales	TOLERANCIAS GENERALES ±0.2 ±2°	FORMATO	A4v
CONTROL	F.Adamuz	02/06/05				NOMBRE	PT8560 "c"
ESCALA	5/1		REF.		8560.xx		