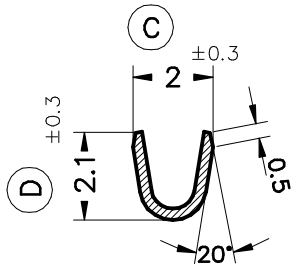
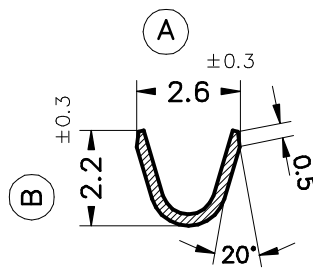


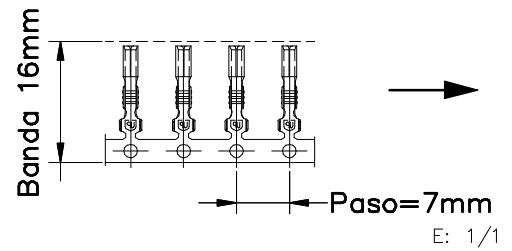
Secc. Y-Y



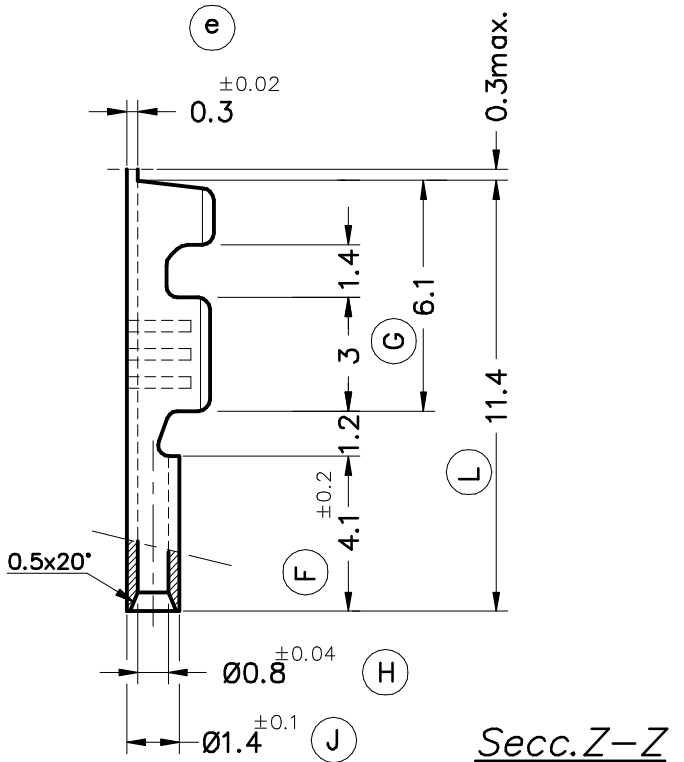
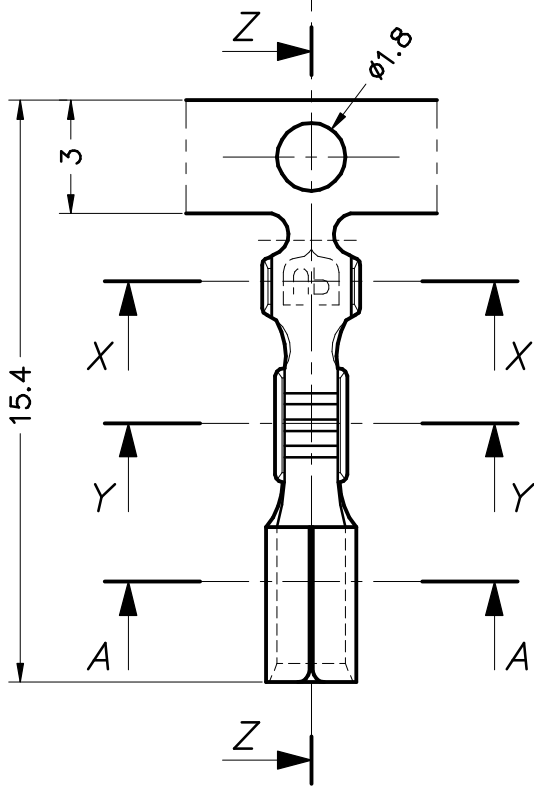
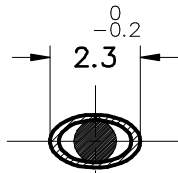
Secc. X-X



FORMA DE SUMINISTRO



Secc. A-A



8511.00	Natural	Latón* CuZn30	0.3±0.6 mm. ²	1.65 mm.					01	Mod.cotas B-D	05/09/07		
Referencias	Acabados	Material	Sección Conductor	∅ Aislante	Para Macho	A	B	C	D	Rev.	Modificación	Fecha	
											00	1ª Edición	12/06/07

<p>ESPECIALITATS ELÈCTRIQUES ESCUBEDO S.A.</p>			<p>TERMINAL HEMBRA CILINDRICO Ø0.8 PARA ELECTRODO</p>						<p>Terminales</p>		
DIBUJADO	JCS	12/06/07							NORMAS MATERIALES		NORMAS DIMENSIONALES
CONTROL	FAT	12/06/07	EN 1654*		Especiales		±0.2 ±0°		NOMBRE	PT8511 "c"	
ESCALA	5/1		REF. 8511.xx								