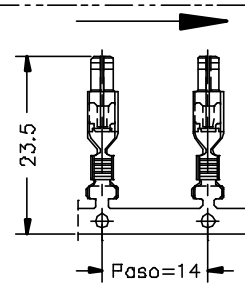
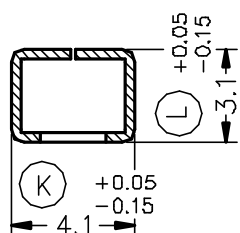


FORMA DE SUMINISTRO

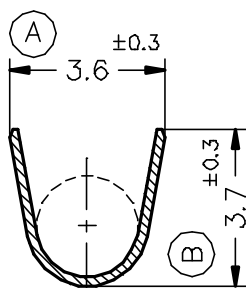


Esc.1:1

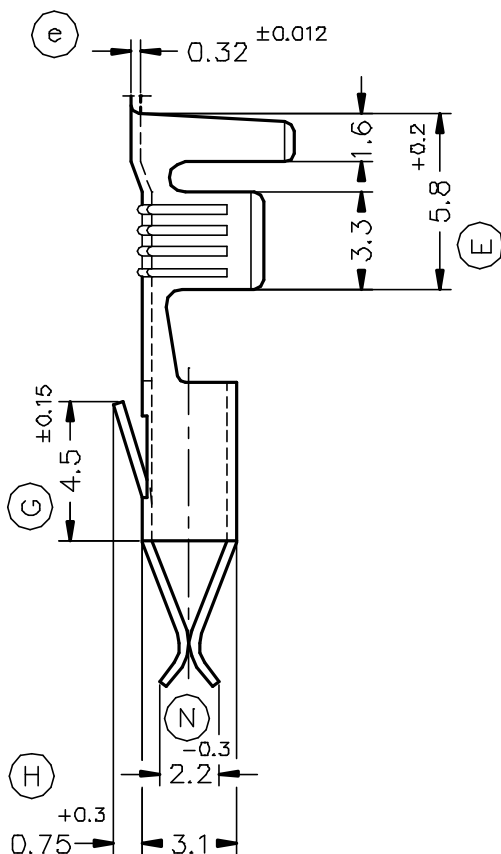
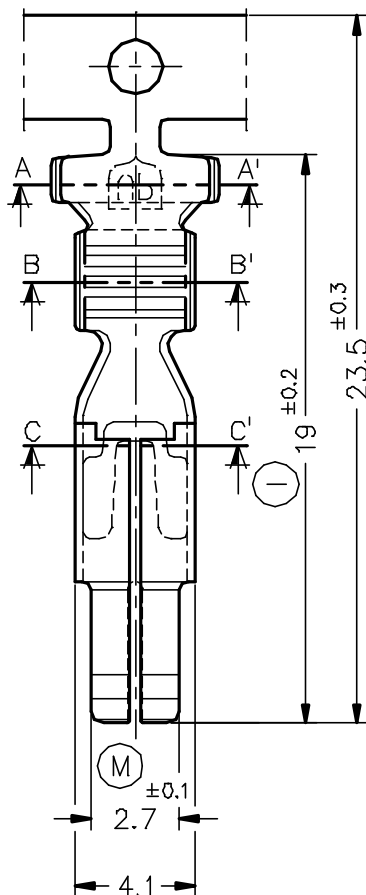
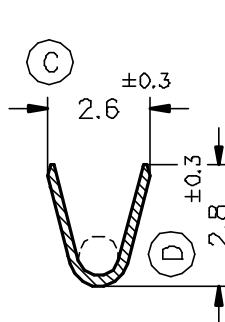
SECC. C-C'



SECC. A-A'



SECC. B-B'



8400.31	Pre-Estañado	Bronce	0.5 ÷ 1mm ²	1.5 ÷ 2.1mm.								
8400.30	Natural	CuSn4										
8400.01	Pre-Estañado	Latón										
		CuZn30							00	1° Edición	09/09/94	
Referencias	Acabados	Material	Sección Conductor	∅ Aislante	A	B	C	D	Rev.	Modificación	Fecha	



TERMINAL HEMBRA Timer 2.8



DIBUJADO	Gemma	09/09/94	NORMAS MATERIALES DIN17670	NORMAS DIMENSIONALES Especiales	TOLERANCIAS GENERALES ±0.2 ±2°	FORMATO	A4v
CONTROL	F.Adamuz	09/09/94				NOMBRE	PT8400 "c"
ESCALA	4/1		REF.		8400.xx		