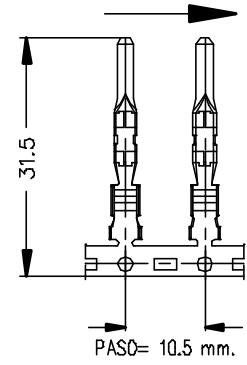
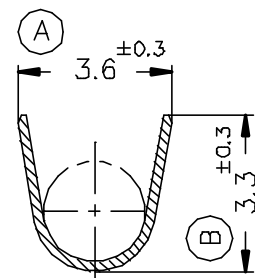


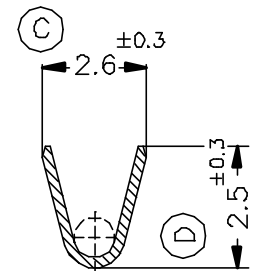
FORMA DE SUMINISTRO



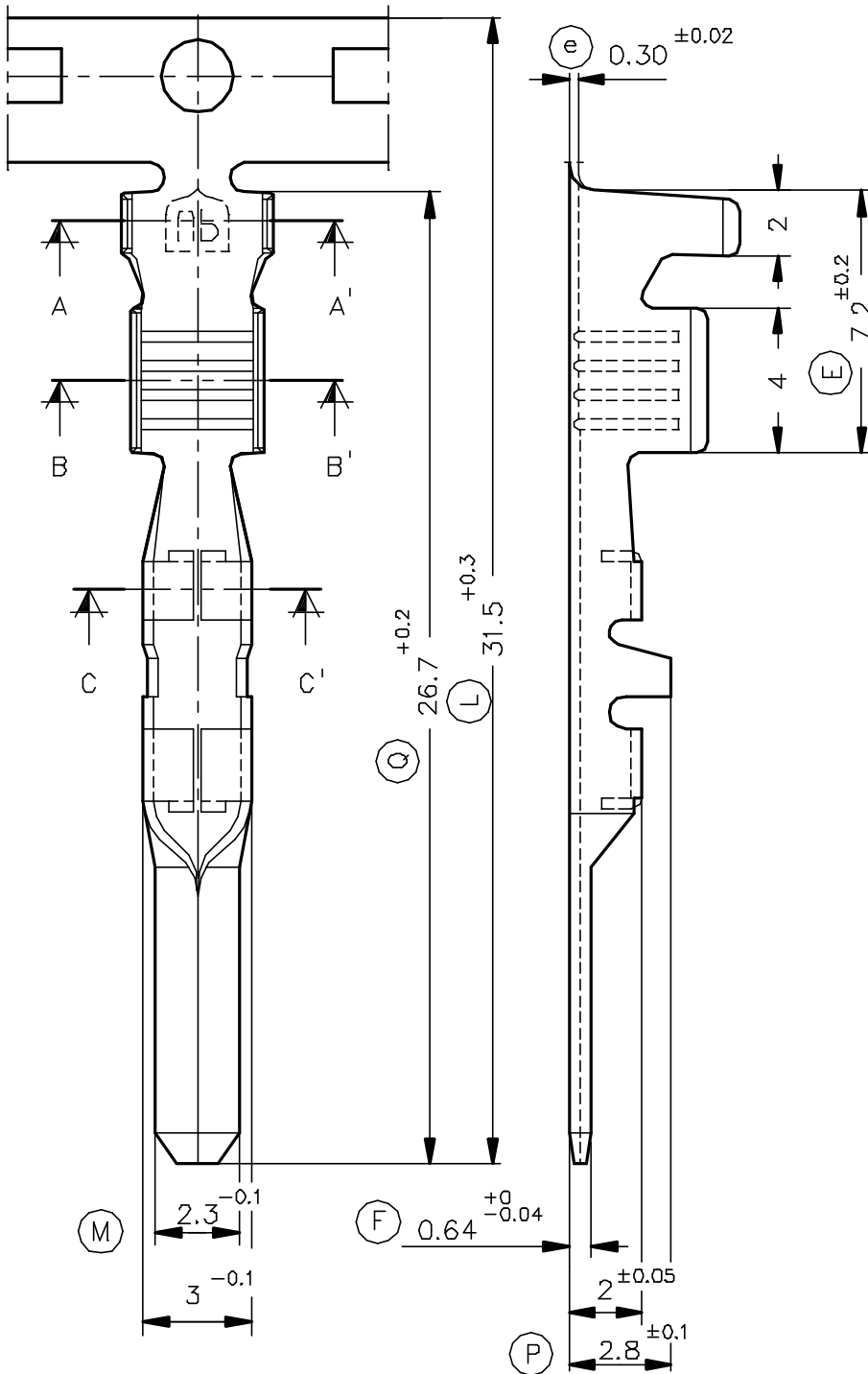
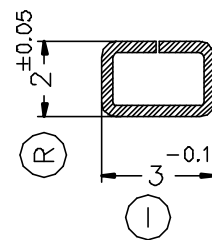
SECC. A-A'



SECC. B-B'



SECC. C-C'



6450.31	Pre-Estañado	Bronce	0.5±0.85mm ²	1.4±2.1mm.	2.3x0.65																		
6450.30	Natural	CuSn6																					
6450.01	Pre-Estañado	Latón																			01	Cambio aleación	07/03/00
6450.00	Natural	CuZn30																			00	1ª Edición	10/10/94
Referencias	Acabados	Material	Sección Conductor	∅ Aislante	Espesor Lengüeta	A	B	C	D	Rev.	Modificación	Fecha											



TERMINAL MACHO Serie 2.3



DIBUJADO	Gemma	10/10/94	NORMAS MATERIALES DIN17670	NORMAS DIMENSIONALES Especiales	TOLERANCIAS GENERALES ±0.2 ±2°	FORMATO	A4v
CONTROL	F.Adamuz	10/10/94				NOMBRE	PT6450 "c"
ESCALA	5/1		REF.		6450.xx		