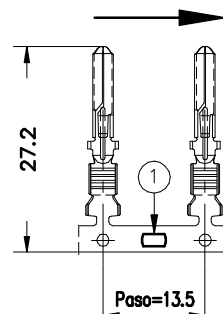
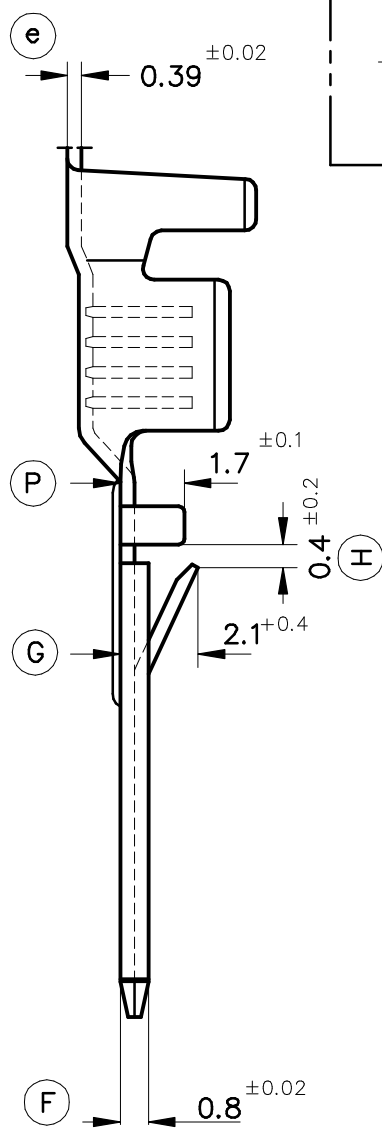
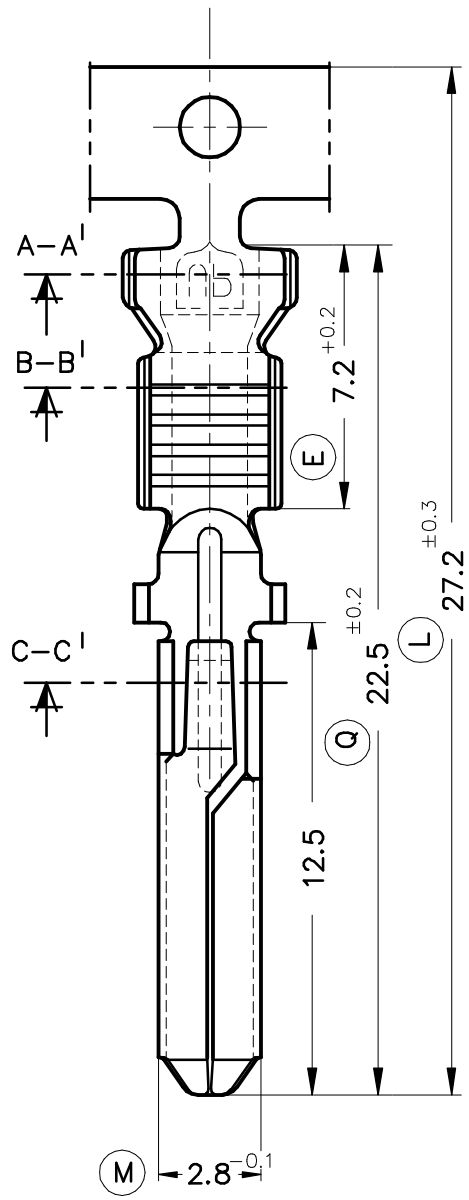


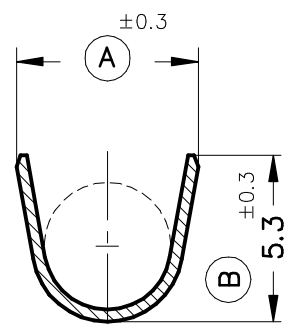
FORMA DE SUMINISTRO



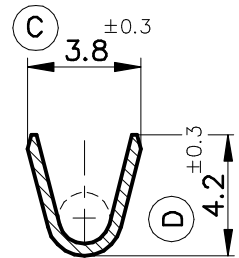
Esc.1:1



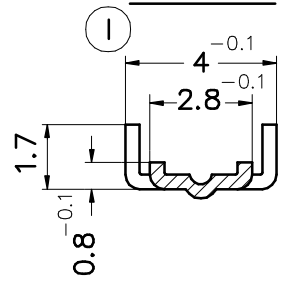
SECC.A-A'



SECC.B-B'



SECC.C-C'



6410.31	Pre-Estañado	Bronce*	1.1 ÷ 3mm ²	3 ÷ 4.3mm.	2.8x0.8	5													
6410.30	Natural	CuSn6				02	① vent. unión	24/01/06											
6410.01	Pre-Estañado	Latón*	1.1 ÷ 3mm ²	3 ÷ 4.3mm.	2.8x0.8	5.2													
6410.00	Natural	CuZn30				01	Cambio aleación	20/07/04											
Referencias	Acabados	Material	Sección Conductor	∅ Aislante	Espesor Lengüeta	A	B	C	D	Rev.	Modificación	Fecha							

ESCUBEDO
Especialitats Elèctriques Escubedo S.A.

DIBUJADO: Gemma 10/10/94

CONTROL: F.Adamuz 10/10/94

ESCALA: 5/1

TERMINAL MACHO DE 2.8 x 0.8

NORMAS MATERIALES: EN1654 *

NORMAS DIMENSIONALES: Especiales

TOLERANCIAS GENERALES: ±0.2 ±2°

Terminales **UP** Electricos

FORMATO: A4v

NOMBRE: PT6410 "c"

REF.: 6410.xx