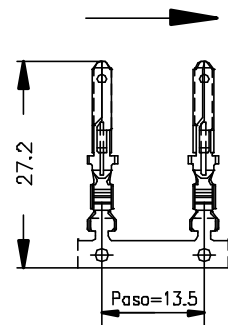
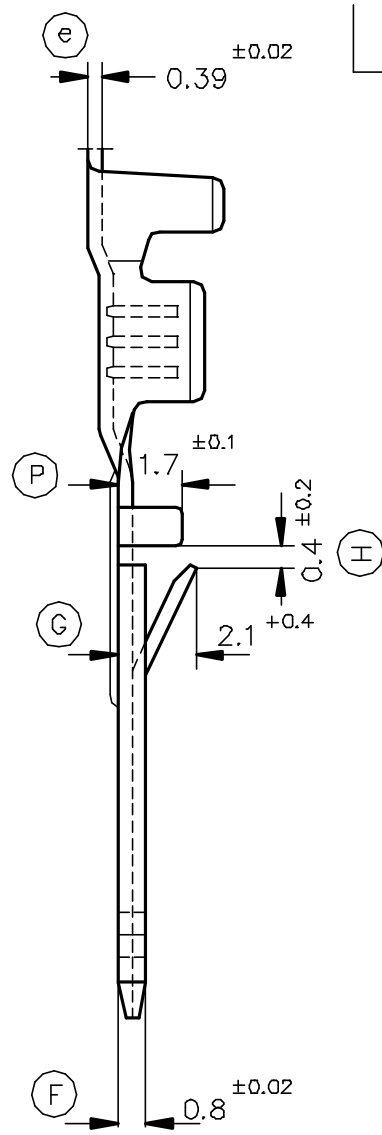
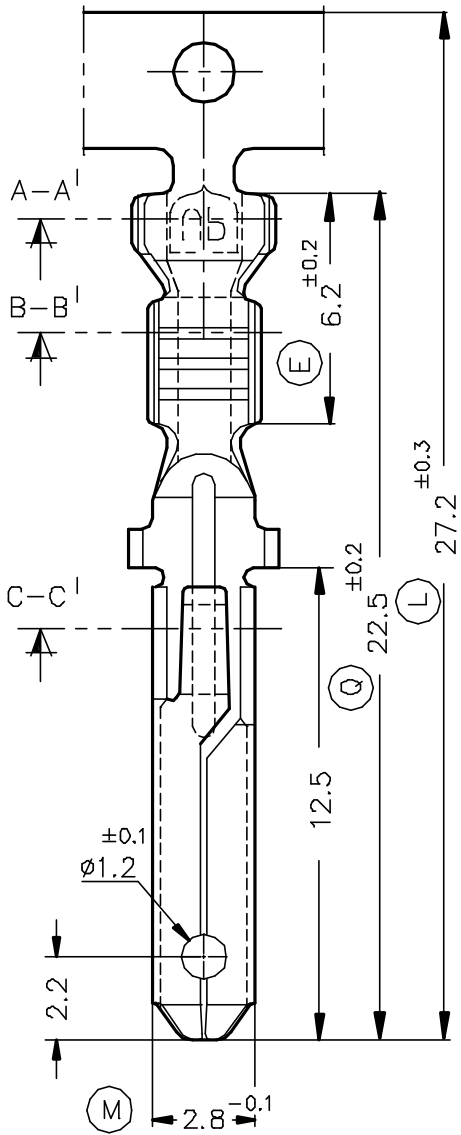


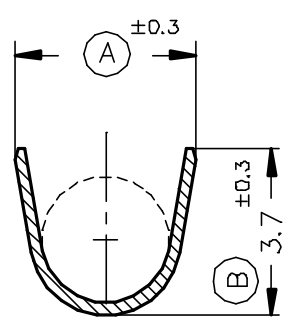
FORMA DE SUMINISTRO



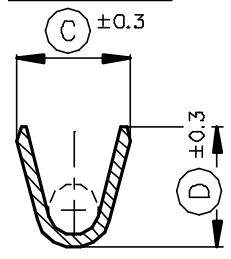
Esc.1:1



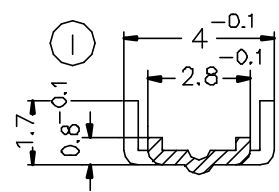
SECC. A-A'



SECC. B-B'



SECC. C-C'



6407.31	Pre-Estañado	Bronce	0.5 ± 1mm ²	1.4 ± 2.3mm.	2.8x0.8	3.5	2.6	2.8				
6407.30	Natural	CuSn6										
6407.01	Pre-Estañado	Latón	0.5 ± 1mm ²	1.4 ± 2.3mm.	2.8x0.8	3.6	2.8	2.7				
6407.00	Natural	CuZn30										
Referencias	Acabados	Material	Sección Conductor	ø Aislante	Espesor Lengüeta	A	B	C	D	Rev.	Modificación	Fecha

ESCUBEDO
Especialitats Eléctriques Escubedo S.A.

DIBUJADO Gemma 21/07/97

CONTROL F.Adamuz 21/07/97

ESCALA 5/1

TERMINAL MACHO DE 2.8 x 0.8

Terminales Electricos

FORMATO A4v

NOMBRE PT6407 "c"

REF. 6407.xx

NORMAS MATERIALES DIN17670	NORMAS DIMENSIONALES Especiales	TOLERANCIAS GENERALES ±0.2 ±2°
-------------------------------	------------------------------------	-----------------------------------