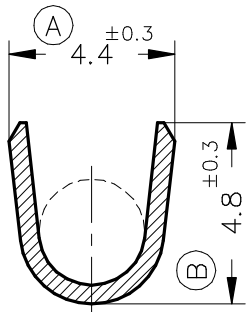
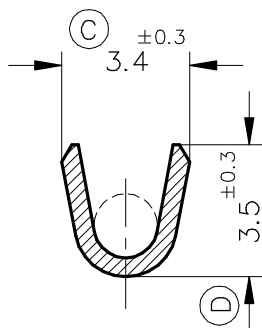


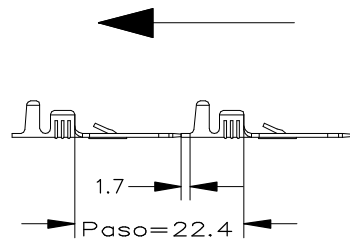
SECC A-A'



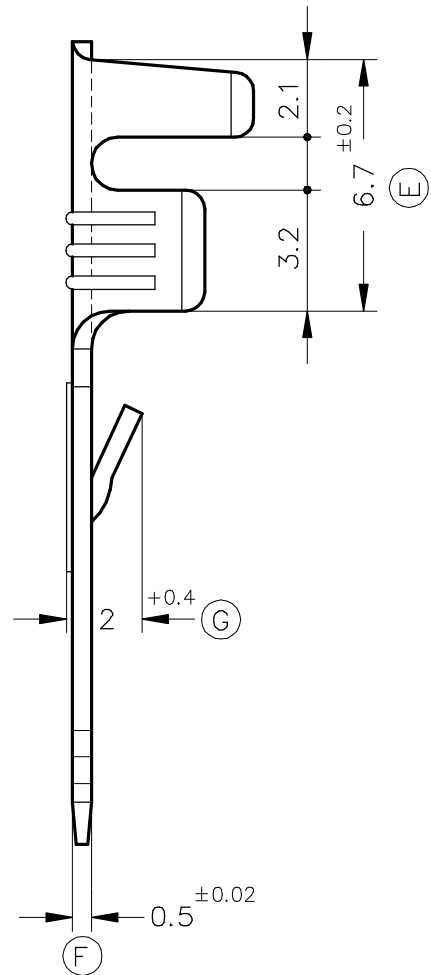
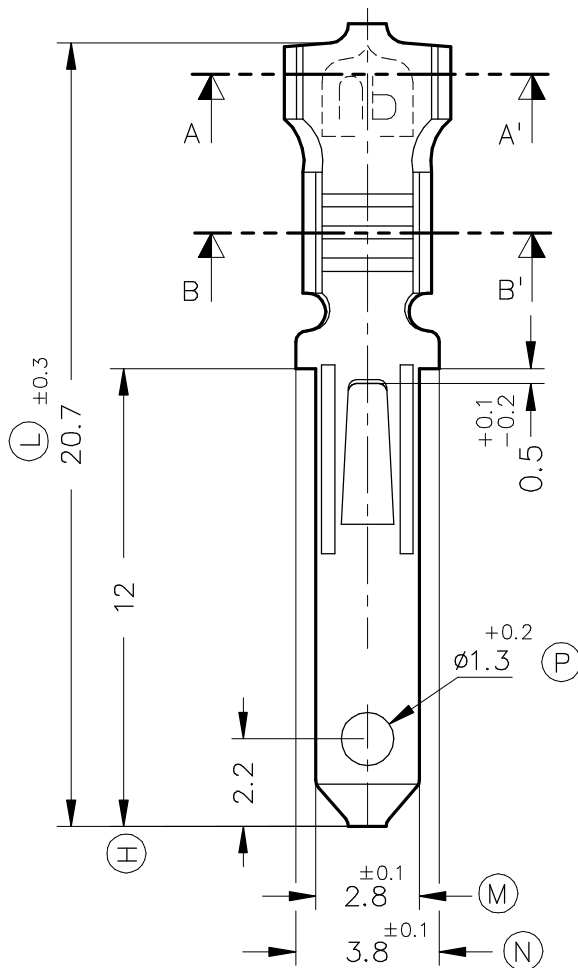
SECC B-B'



FORMA DE SUMINISTRO



ESC: 1/1



6405.02	Estañado	Latón*	0.5±1.5mm ²	2+3.3mm.					01	Ampl.tol. (P)	17/06/04	
6405.00	Natural	CuZn30							00	1ª Edición	17/01/96	
Referencias	Acabados	Material	Sección Conductor	Ø Aislante		A	B	C	D	Rev.	Modificación	Fecha



ESCUBEDO
Especialitats Elèctriques Escubedo S.A.

TERMINAL MACHO 2.8 PARA CONECTOR

Terminales



Electricos

DIBUJADO	Gemma	17/01/96
CONTROL	F.Adamuz	17/01/96
ESCALA	5/1	

NORMAS
MATERIALES
EN 1654*

NORMAS
DIMENSIONALES
Especiales

TOLERANCIAS
GENERALES
±0.2 ±2°

FORMATO	A4v
NOMBRE	PT6405 "c"
REF.	6405.xx