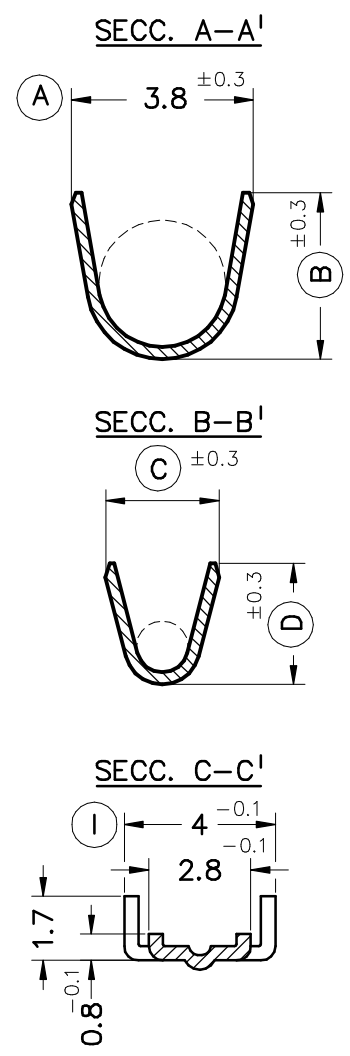
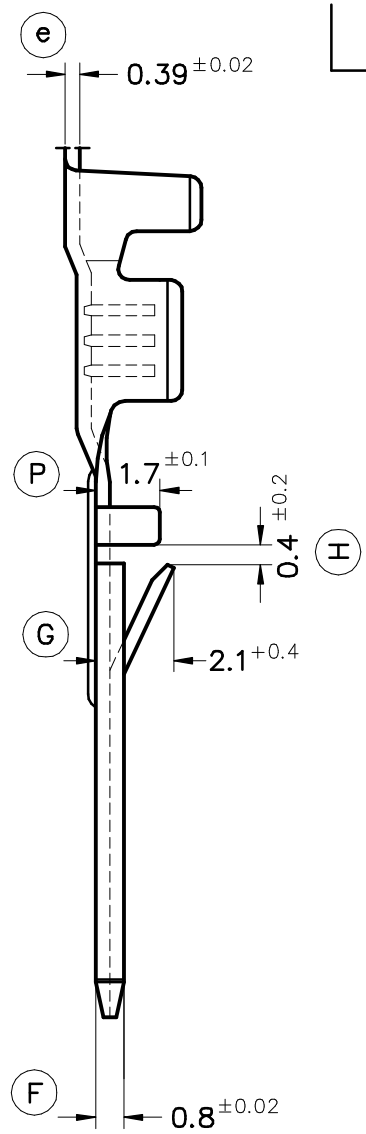
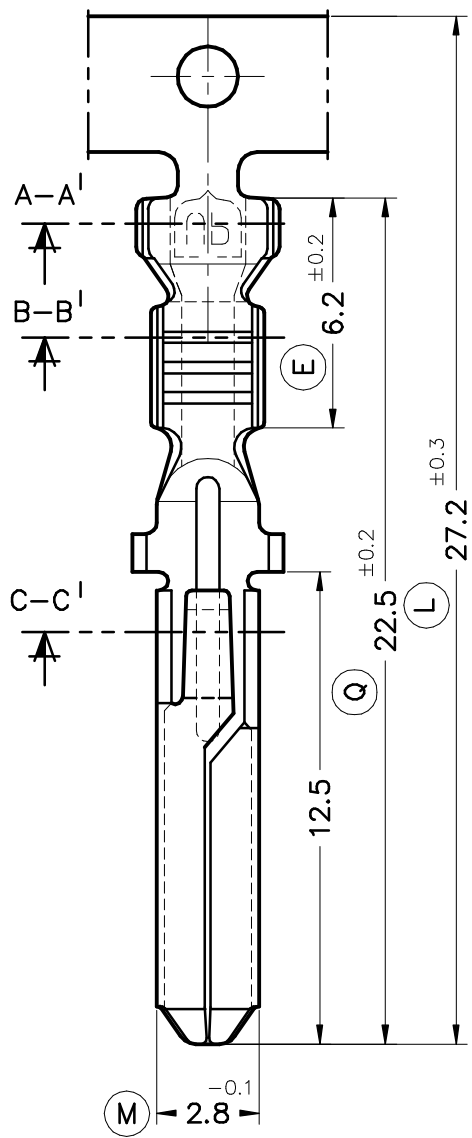
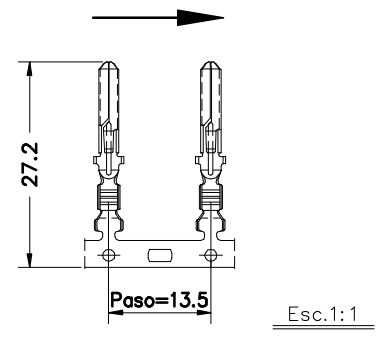


FORMA DE SUMINISTRO



6404.31	Pre-Estañado	Bronce*	0.5 ÷ 1mm <sup>2</sup>	2.3 ÷ 3.3mm.	2.8x0.8	4	2.6	2.8				
6404.30	Natural	CuSn6										
6404.01	Pre-Estañado	Latón*	0.5 ÷ 1mm <sup>2</sup>	2.3 ÷ 3.3mm.	2.8x0.8	3.9	2.8	2.7	01	Cambio aleación	20/07/04	
6404.00	Natural	CuZn30									00	1ª Edición
Referencias	Acabados	Material	Sección Conductor	∅ Aislante	Espesor Lengüeta	A	B	C	D	Rev.	Modificación	Fecha



TERMINAL MACHO DE 2.8 x 0.80



DIBUJADO	Gemma	10/10/94	NORMAS MATERIALES EN1654 *	NORMAS DIMENSIONALES Especiales	TOLERANCIAS GENERALES ±0.2 ±2°	FORMATO	A4v
CONTROL	F.Adamuz	10/10/94				NOMBRE	PT6404 "c"
ESCALA	5/1		REF.	6404.xx			