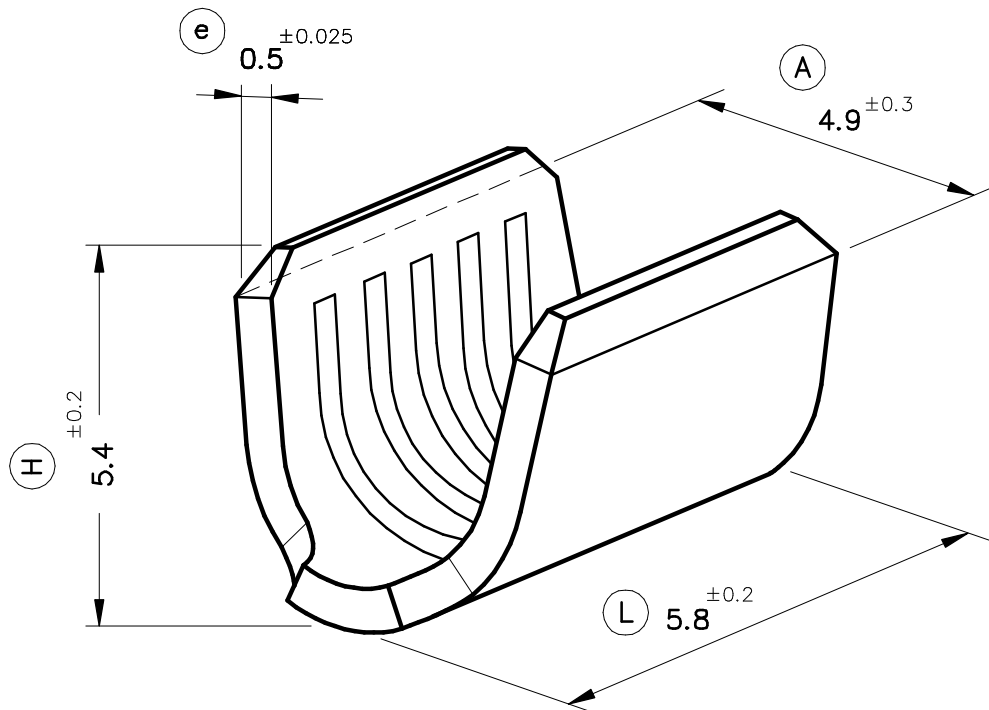


FORMA DE SUMINISTRO



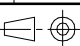
Paso = 7 mm.

1.2

Esc. 1:1



5103.24	Pre-niquelado	Acero										
5103.02	Estañado	Latón*	1.5÷3.5mm <sup>2</sup>									
5103.00	Natural	CuZn30								00	1ª Edición	30/10/06
Referencias	Acabados	Material	Sección Conductor	∅ Aislante		A	B	C	D	Rev.	Modificación	Fecha

 <b>ESCUBEDO</b> Especialitats Elèctriques Escubedo S.A.			<h2>GRAPILLA DE EMPALME</h2>						Terminales 		
DIBUJADO	V.Roura	30/10/06							<b>NORMAS MATERIALES</b> EN1654*		<b>NORMAS DIMENSIONALES</b> Especiales
ESCALA	10/1		<b>REF.</b> 5103.xx								