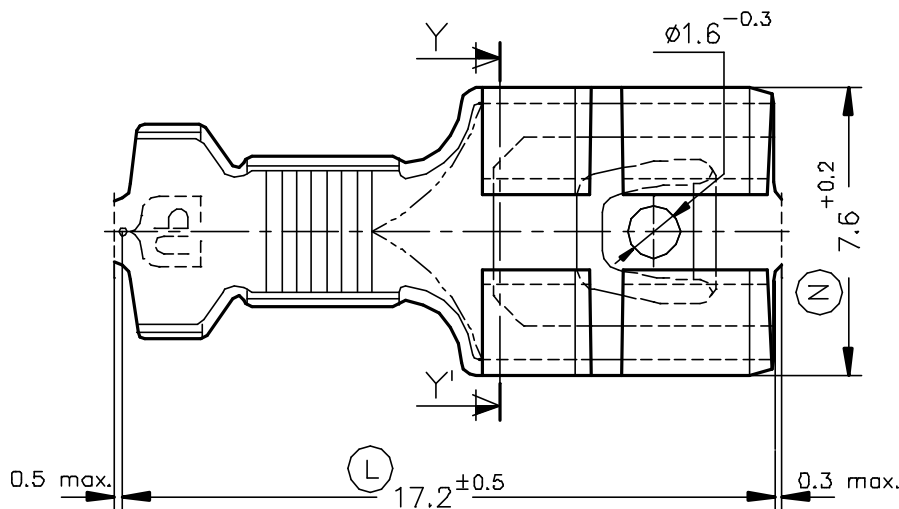
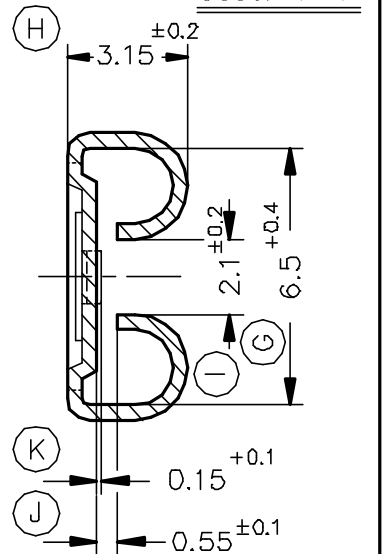
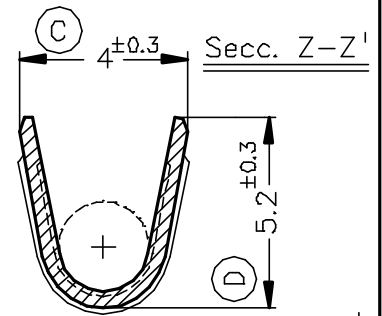
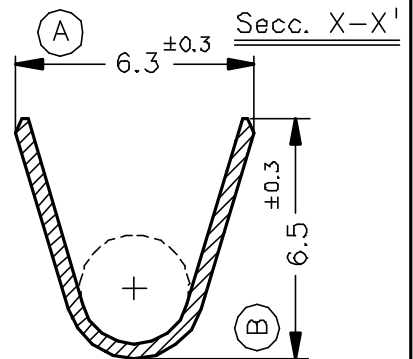
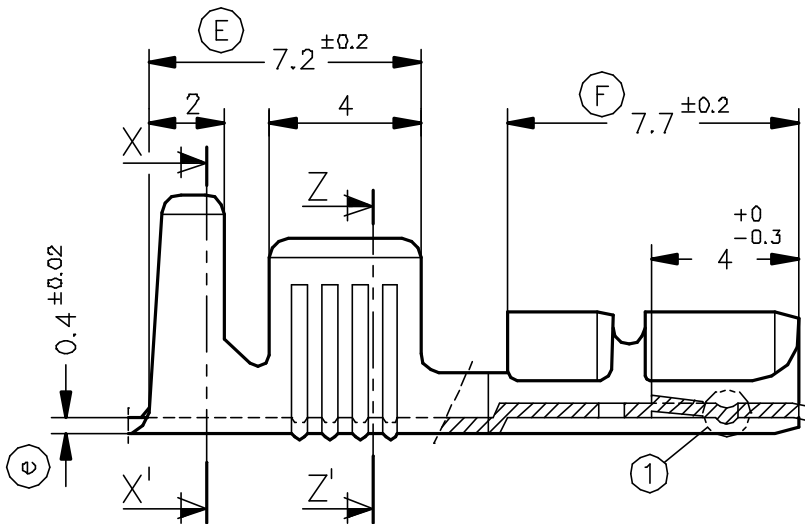
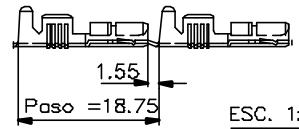


FORMA DE SUMINISTRO



4844.70	Natural	Alpaca CuNiZn										
4844.32	Estañado	Bronce										
4844.30	Natural	CuSn6	2 ÷ 5mm ²	3.8 ÷ 5mm.	6.3x0.8				02	Forma 1/rev.cotas	07/01/02	
4844.02	Estañado	Latón							01	Mod.Cot. I/añ.4844.70	18/01/01	
4844.00	Natural	CuZn30							00	1ª Edición	10/10/94	
Referencias	Acabados	Material	Sección Conductor	∅ Aislante	Para Macho	A	B	C	D	Rev.	Modificación	Fecha



TERMINAL HEMBRA Serie 6.3
Especial "CORTO"



DIBUJADO	Gemma	10/10/94					FORMATO	A4v
CONTROL	F.Adamuz	10/10/94	NORMAS MATERIALES DIN17670	NORMAS DIMENSIONALES Especiales	TOLERANCIAS GENERALES ±0.2 ±2°	NOMBRE	PT4844 "c"	
ESCALA	5/1						REF.	4844.xx