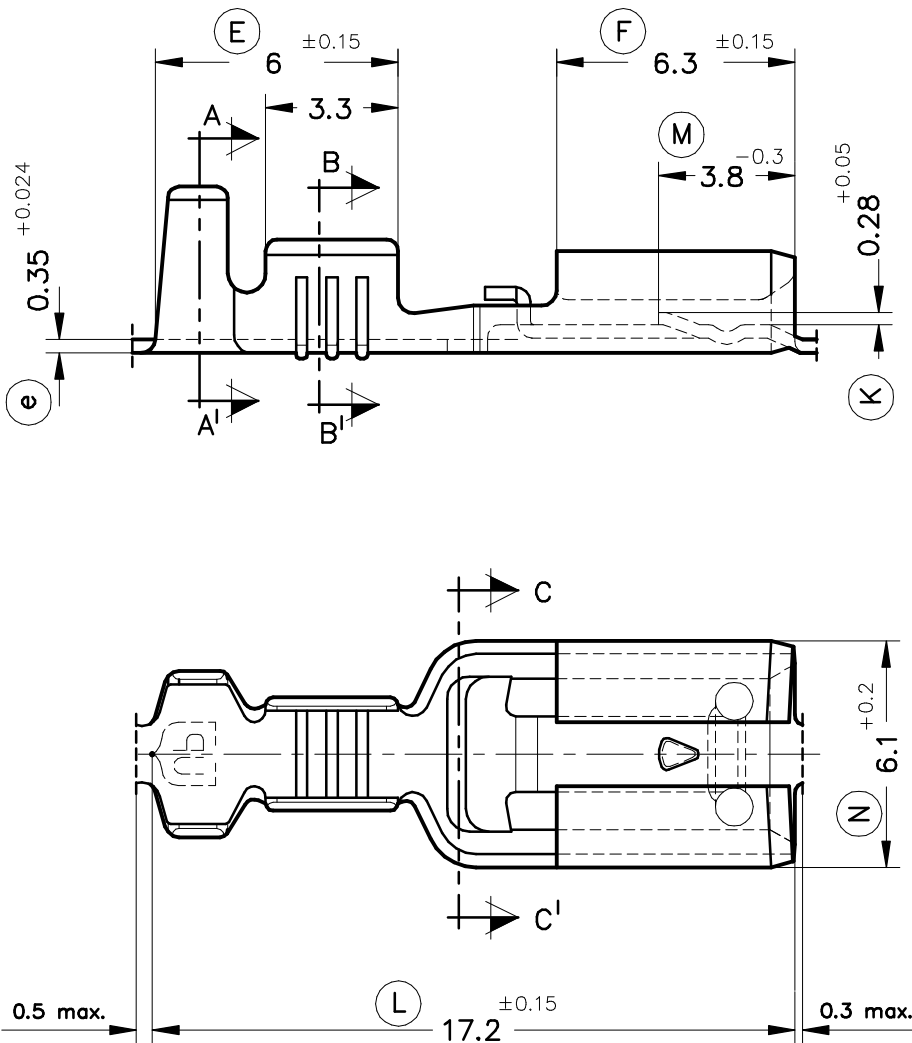
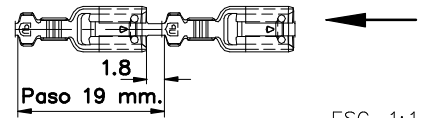
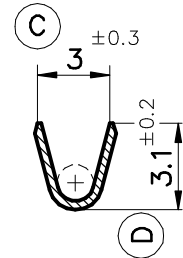


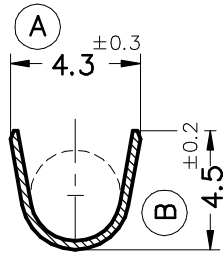
FORMA DE SUMINISTRO



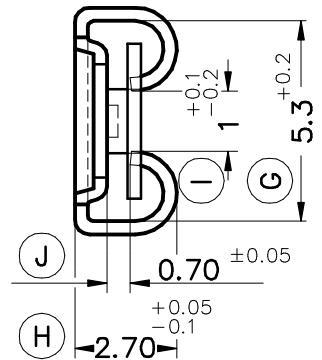
SECC.B-B'



SECC.A-A'



SECC.C-C'



4767.32	Estañado	Bronce*	0.5÷1.25mm ²	1.8÷4.1mm.	5.2x0.8															
4767.30	Natural	CuSn6																		
4767.02	Estañado	Latón*																		
4767.00	Natural	CuZn30																		
Referencias	Acabados	Material	Sección Conductor	∅ Aislante	Para Macho	A	B	C	D	Rev.	Modificación	Fecha								



TERMINAL HEMBRA Serie 5.2 –Seguridad–



DIBUJADO	V.Roura	19/07/04	NORMAS MATERIALES EN1654 *	NORMAS DIMENSIONALES Especiales	TOLERANCIAS GENERALES ±0.2 ±2°	FORMATO	A4v
CONTROL	F.Adamuz	19/07/04				NOMBRE	PT4767 "c"
ESCALA	5/1		REF.		4767.xx		