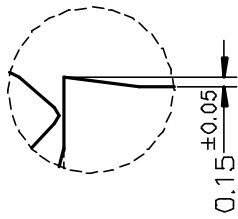
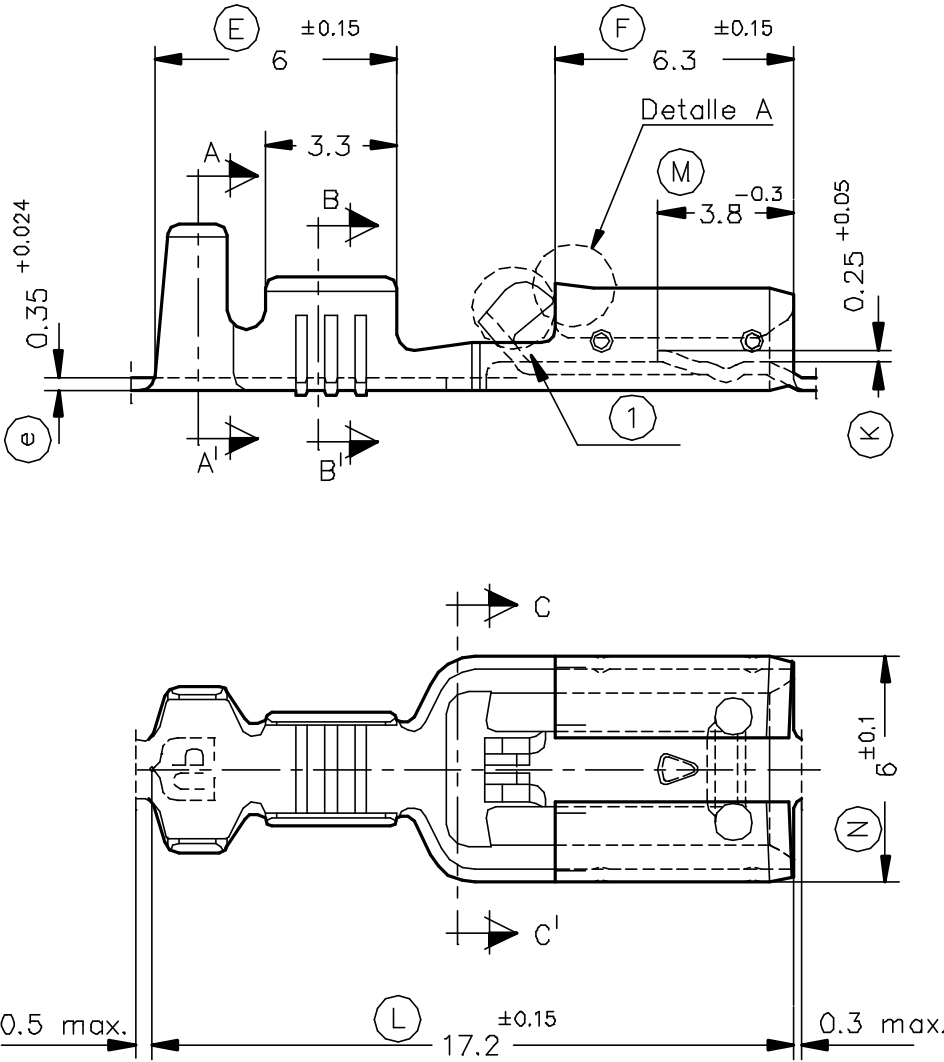
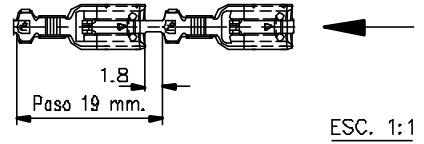


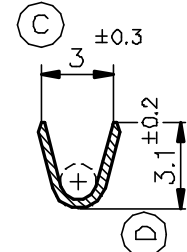
Detalle A
Esc:10/1



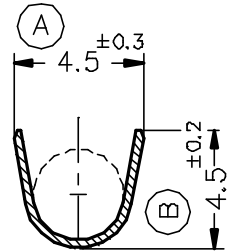
FORMA DE SUMINISTRO



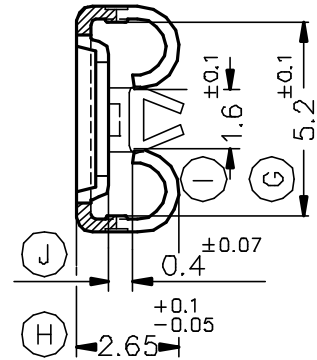
SECC.B-B'



SECC.A-A'



SECC.C-C'



4712.32	Estañado	Bronce CuSn6	0.5 ± 1mm ²	1.8 ± 2.5mm.	4.8x0.5							03	Detalle A	25/06/02									
4712.31	Pre-Est.											Latón CuZn30									02	Acabado SN	22/11/95
4712.30	Natural																				01	① Modif.	26/05/95
4712.02	Estañado	Latón CuZn30										00	C. Ref.	F. Adamuz									
4712.01	Pre-Est.																						
4712.00	Natural																						
Referencias	Acabados	Material	Sección Conductor	∅ Aislante	Para Macho	A	B	C	D	Rev.	Modificación	Fecha											



TERMINAL HEMBRA Serie 4.8 -SEGURIDAD-
(PARA CONECTOR)



DIBUJADO	Gemma	10/10/94
CONTROL	F.Adamuz	10/10/94
ESCALA	5/1	

NORMAS MATERIALES
DIN17670

NORMAS DIMENSIONALES
Especiales

TOLERANCIAS GENERALES
±0.2 ±2°

FORMATO	A4v
NOMBRE	PT4712 "c"
REF.	4712.xx