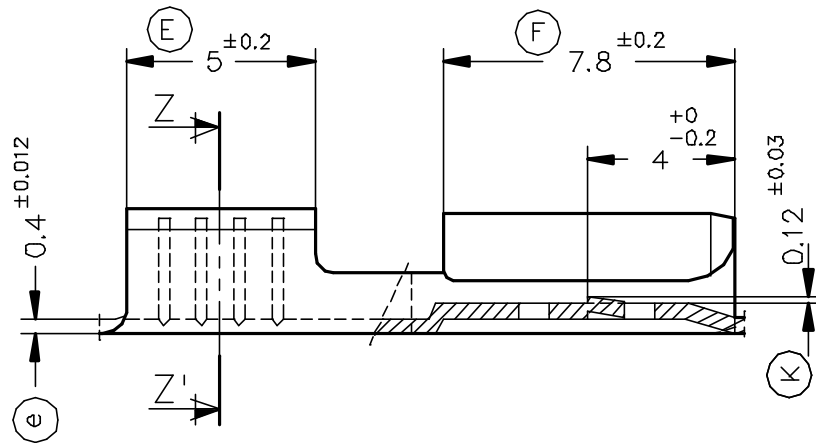
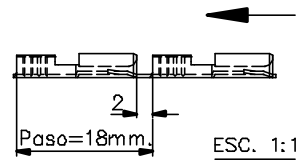
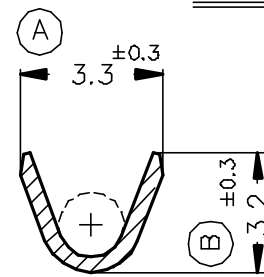


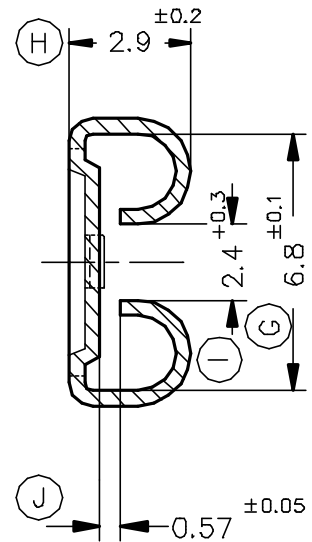
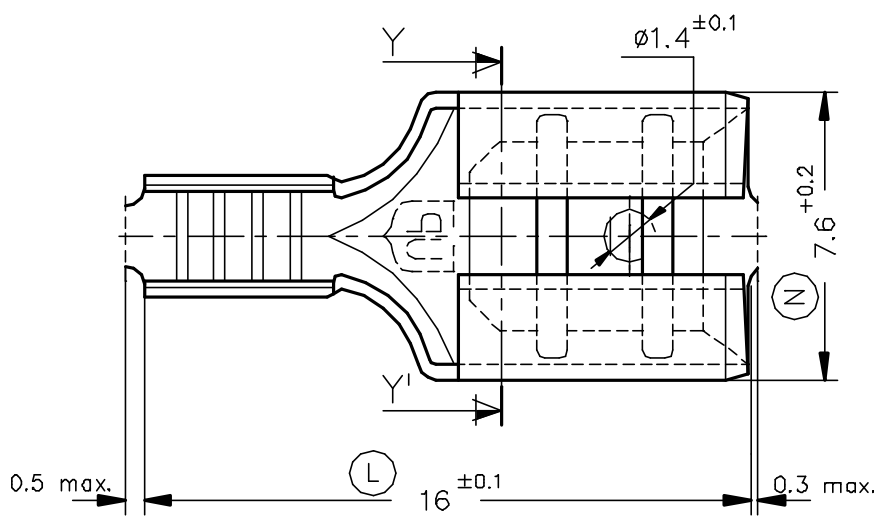
FORMA DE SUMINISTRO



Secc. Z-Z'



Secc. Y-Y'



4646.32	Estañado	Bronce	0.5÷1.5mm ²	6.3x0.8															
4646.30	Natural	CuSn6																	
4646.24	Pre-Niq.	Acero																	
4646.02	Estañado	Latón																	
4646.00	Natural	CuZn30																	
Referencias	Acabados	Material	Sección Conductor	φ Aislante	Para Macho	A	B	C	D	Rev.	Modificación	Fecha							



TERMINAL HEMBRA Serie 6.3



DIBUJADO	Gemma	10/10/94	NORMAS MATERIALES DIN17670	NORMAS DIMENSIONALES Especiales	TOLERANCIAS GENERALES ±0.2 ±2°	FORMATO	A4v
CONTROL	F.Adamuz	10/10/94				NOMBRE	PT4646 "c"
ESCALA	5/1					REF.	4646.xx