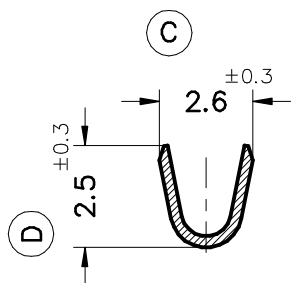
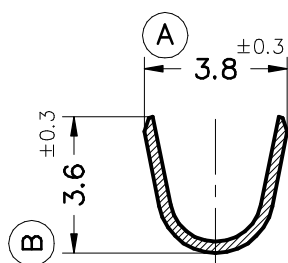


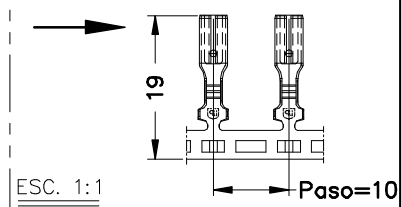
Secc. Z-Z'



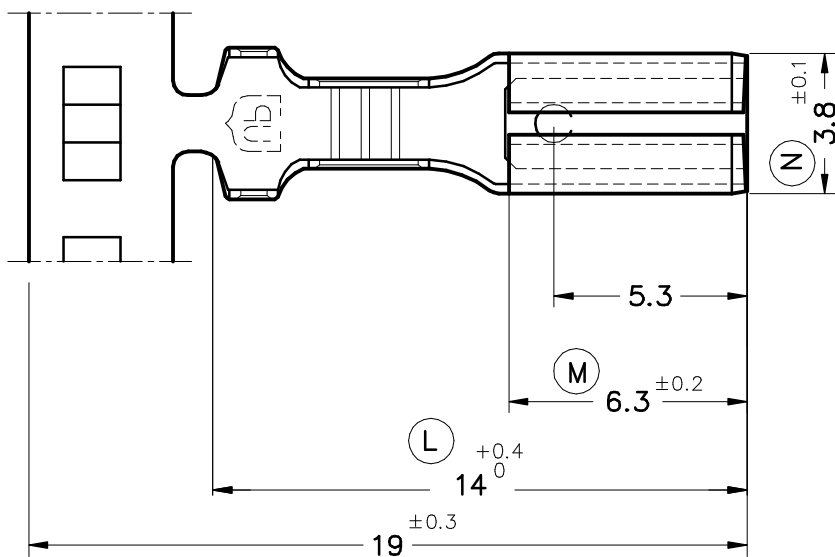
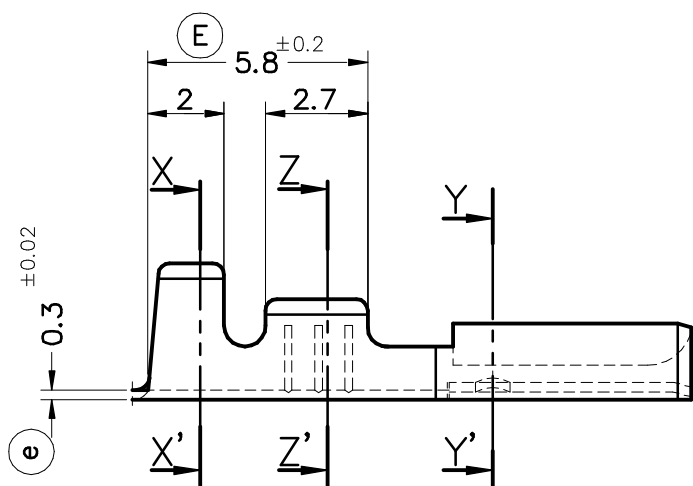
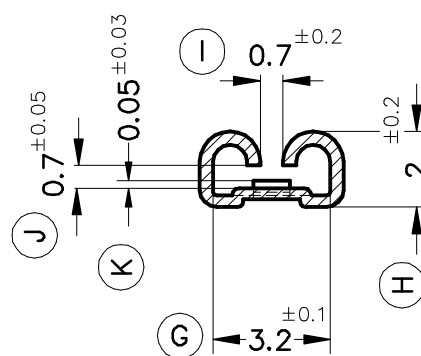
Secc. X-X'



FORMA DE SUMINISTRO



Secc. Y-Y'



4608.31	Pre-estañado	Bronce*	0.5 ÷ 1mm. ²	1.8 ÷ 2.5mm.	2.8x0.8						00	1ª Edición	14/07/05
4608.30	Natural	CuSn6											
4608.01	Pre-estañado	Latón*	0.5 ÷ 1mm. ²	1.8 ÷ 2.5mm.	2.8x0.8						00	1ª Edición	14/07/05
4608.00	Natural	CuZn30											
Referencias	Acabados	Material	Sección Conductor	∅ Aislante	Para Macho	A	B	C	D	Rev.	Modificación	Fecha	



ESCUBEDO
Especialitats Elèctriques Escubedo S.A.

TERMINAL HEMBRA Serie 2.8

Terminales



Elèctricos

DIBUJADO	V. Roura	12/05/05
CONTROL	F.Adamuz	12/05/05
ESCALA	5/1	

NORMAS MATERIALES
EN 1654*

NORMAS DIMENSIONALES
Especiales

TOLERANCIAS GENERALES
±0.2 ±2°

FORMATO	A4v
NOMBRE	PT4608 "c"
REF.	4608.xx