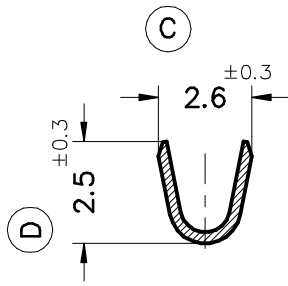
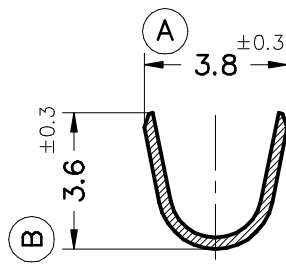


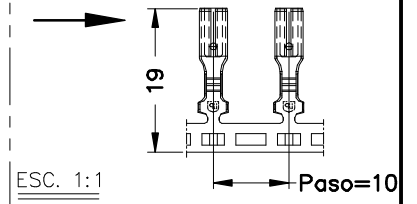
Secc. Z-Z'



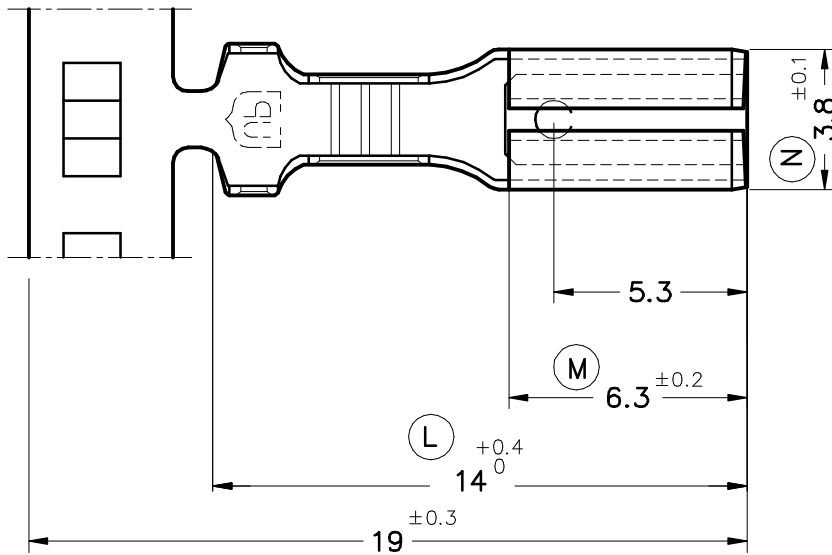
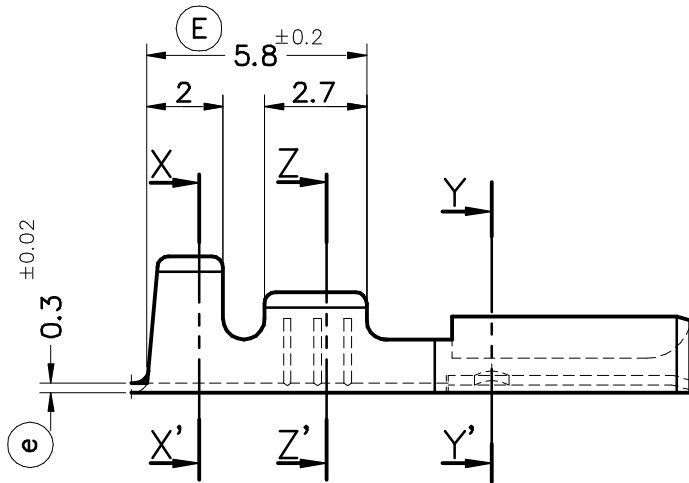
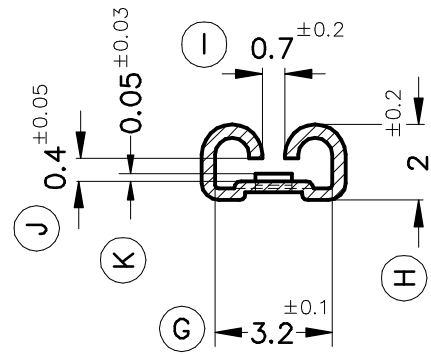
Secc. X-X'



FORMA DE SUMINISTRO



Secc. Y-Y'



4607.31	Pre-estañado	Bronce*	0.5 ÷ 1mm <sup>2</sup>	1.8 ÷ 2.5mm.	2.8x0.5								
4607.30	Natural	CuSn6											
4607.01	Pre-estañado	Latón*											
4607.00	Natural	CuZn30								00	1ª Edición	14/07/05	
Referencias	Acabados	Material	Sección Conductor	∅ Aislante	Para Macho	A	B	C	D	Rev.	Modificación	Fecha	



TERMINAL HEMBRA Serie 2.8



DIBUJADO	V. Roura	12/05/05
CONTROL	F.Adamuz	12/05/05
ESCALA	5/1	

NORMAS MATERIALES  
EN 1654\*

NORMAS DIMENSIONALES  
Especiales

TOLERANCIAS GENERALES  
±0.2 ±2°

FORMATO	A4v
NOMBRE	PT4607 "c"
REF.	4607.xx